



C 100.7 / C 105.7 / C 110.7
C 110.7 X-TRA (C 110.7 NZ)
C 120.7 / C 120.7 X-TRA, C 125.7 / C 125.7 X-TRA
Használati utasítás




Ez az útmutató 3 részből áll. 3/1. rész: Biztonsági előírások. 3/2. rész: Használati utasítások. 3/3. rész: Műszaki adatok és megfelelőségi nyilatkozat.



3/1. rész: Biztonsági előírások


 A készülék használatba vétele előtt olvassa el figyelmesen az utasításokat. Tegye ezt az útmutatót olyan helyre, ahol később is megtalálja.


 Az ezzel a szimbólummal jelölt biztonsági előírásokat be kell tartani személyi sérülések vagy az eszközök rongálódásának megelőzése érdekében.


Figyelmeztetés

 Ezt a készüléket a Nilfisk által biztosított vagy ajánlott tisztítószerrel való használatra terveztük. Másfajta tisztítószer vagy vegyszerek használata károsan befolyásolhatja a készülék biztonságát.


 Óvatlanság esetén a nagynyomású vízszugár veszélyes lehet. Ne irányítsa a vízszugarat emberek, bekapcsolt villamos berendezések vagy vissza a készülék felé. 


 Védőruházatot nem viselő személyek közelében tilos a készülék használata.


 Ne irányítsa a vízszugarat saját magára vagy másokra a lábbeli megtisztítása céljából!


 Robbanásveszély – Ne szórjon a készülékkel gyúlékony folyadékokat!


 Anagynyomású mosókat gyermekek és felkészületlen személyek nem használhatják.


 Anagynyomású tömlők, szerelvények és csatlakozók fontosak a készülék biztonsága szempontjából. Kizárólag Nilfisk által javasolt tömlőket, szerelvényeket és csatlakozókat használjon.


 A készülék biztonsága érdekében csak a Nilfisk által ajánlott, eredeti alkatrészeket használjon.

 A visszafolyásgátlókon átfolyt víz nem minősül ivóvíznek.

 Ne használja a készüléket, ha egy tápkábel vagy a készülék valamelyik fontos alkatrésze sérült (pl. biztonsági eszközök, nagynyomású tömlő, szórópisztoly).

 A nem megfelelő elektromos hosszabbítók veszélyesek lehetnek. Ha a készülékhez elektromos hosszabbítót használ, akkor az alkalmas legyen kültéri használatra, a csatlakozót pedig úgy kell szárazon tartani, hogy az ne legyen a padlószinten. Ajánlatos ezt egy olyan kábeldobbal megoldani, ami az aljzatot legalább 60 mm-rel a padlószint fölé emeli.

 Mindig kapcsolja ki a készüléket, és húzza ki az aljzattól a tápkábelt, mielőtt őrizetlenül hagyja vagy más funkcióra átszereli a készüléket, a munkát befejezte, illetve javítás és karbantartás előtt.

 A nagynyomású mosók használata közben aeroszolok képződhetnek. Az aeroszolok belélegzése ártalmas lehet az egészségre, az aeroszolok elleni védelemhez a tisztítási környezettől függően FFP 2 vagy annak megfelelő osztályú légzésvédő maszkra lehet szükség.

Rendeltetés és felelősség

- AC, a D, az E és a P sorozat háztartási tisztítási célokra, álló helyzetben történő használatra lett tervezve. Minden egyéb használat nem rendeltetészerű használatnak minősül.
- Anagynyomású mosók eltérő nagyságú nyomással, a különféle tisztítási feladatoknak és követelményeknek megfelelő tisztítószerrel üzemelnek. Mindig tartsa be a tisztítószerhez mellékelte, használatra, vészhelyzetekre és ártalmatlanításra vonatkozó utasításokat.
- A készüléket tilos 0°C alatti hőmérsékleten üzemeltetni. Nem szabad elindítani a készüléket, ha befagyott, ha beltérben van, és tilos használat közben letakarni. Ez helytelen és hibás használatnak minősül. Helytelen nyomás, tisztítószer és/vagy alkalmazás esetén károsodhat a készülék, a felületek, az anyagok és az eszközök.

A felsoroltak mind helytelen és hibás használatnak minősülnek. A Nilfisk nem vállal felelősséget a helytelen és hibás használatból eredő károkért.

A használatra, vészhelyzetekre és ártalmatlanításra vonatkozóan további utasításokat és információkat talál honlapunkon: www.get-started.nilfisk.com.

Biztonsági eszközök és funkciójuk

A ravasz felengedésekor a készülék automatikusan leáll. Ha újból meghúzza a ravaszt, a készülék újból bekapcsol. A szórópisztolyon biztonsági zár található. Ha aktiválva van, a szórópisztoly nem működtethető.

A készülék automatikus, magától visszakapcsoló hővédelemmel van ellátva. Ha a készülék túlmelegszik, a hővédelem megszakítja az áramellátást. Ebben az esetben meg kell várni, hogy a készülék lehűljön. A rendszert beépített hidraulikus biztonsági szelep védi a túlnyomástól.

Óvintézkedések

Az elektromos bekötést egy képesített villanyszerelőnek kell elvégeznie, az IEC 60364-1 szabvány szerint. Ajánlott, hogy a készülék tápáramkörébe legyen hibaáram-védőkapcsoló szerelve – amely megszakítja az áramellátást, ha a hibaáram 30 milliszekundumon át meghaladja a 30 mA-t – vagy egy földáramkört ellenőrző eszköz.

- Použijte motorové jištění se zpožděným vybavením s charakteristikou D dle normy IEC 947-2 nebo dle odpovídajících norem mimo IEC.

- Ha a tápkábel sérült, akkor a veszélyek megelőzésére cseréltesse ki egy hivatalos Nilfisk viszonteladóval vagy hasonló szakemberrel.
- A kétféle tápfeszültségről és frekvenciáról üzemelő készülékek esetében semmilyen beállításra nincs szükség.
- Gyermek nem játszhat a készülékkel.
- A kezelőnek és a tisztítás közvetlen közelében tartózkodó személyeknek védekezniük kell a munka során a tisztított felületről lecsapódó szennyeződések ellen.
- Használat közben viseljen védőlábbelit, légzésvédő maszkot, fülvédőt, védőszemüveget és védőruházatot
- A készülék által előállított magas nyomás kifejezett veszélyforrást jelent. Tartsa a szórócsövet határozottan, két kézzel. Használat közben a szórószárat visszalökő erő és hirtelen nyomaték éri.
- A visszalökő erő nagyságát lásd a 3/3. részben.
- Szállítás közben: A készüléket vízszintesen, a hátoldalára fektetve kell elhelyezni, és hevederekkel kell rögzíteni.

Az EU-n belül

Anagynyomású mosókat gyermekek nem használhatják és nem végezhetnek rajta karbantartást. Ezt a készüléket akkor használhatják olyan személyek, akik csökkent fizikai, érzékszervi vagy mentális adottságokkal rendelkeznek, vagy hiányoznak a kellő ismereteik és tapasztalataik, ha valaki felügyeli a használatot, vagy ha elmagyarázták nekik a készülék biztonságos használatának módját, és ők megértették az ezzel kapcsolatos veszélyeket.


3/2. rész: Használati utasítások

Általános áttekintést ad a készülékről és annak kezelőelemeiről, és ábrákkal illusztrálva mutatja be a használat előkészítését, a használatot, a vízhálózatra csatlakoztatást, a tárolást és a felhasználó által végzett karbantartást.

A Kicsomagolás és előkészítés a használatra

Kövesse az „A” ábrát.

B Csatlakoztatás az ivóvízhálózatra

 A nagynyomású mosók nem alkalmasak az ivóvízhálózatra történő csatlakoztatásra. A készülék ivóvízhálózatra csatlakoztatása előtt ellenőrizze a nemzeti előírásokat, és ha kell, használjon visszafolyásgátlót.

- Használjon 1/2 colos, 10–25 méteres kerti tömlőt.
- Kövesse a „B” ábrát.


C Csatlakoztatás egyéb vízforrásra

A készülék szívó üzemmódban csatlakoztatható például esővízgyűjtő tartályokra, folyókra, tavakra, ciszternákra is. Kövesse a „C” ábrát.

D A készülék és a szórómarkolat párosítása

Csak a C-PG és a D-PG sorozat esetében. Az elemek behelyezése, D1.1, után 2 perc áll rendelkezésre a szórómarkolat és a készülék párosítására. A jelzőfény narancssárgán villog a készülék keresése közben. Ha megtörtént a párosítás, a jelzőfény kialszik. Kövesse a D1.1–D1.5 ábrát. Ha a párosítás megszakad, végezze el a párosítást a D2.1–D2.5 ábrák szerint. A teljesítményszabályozás szintjét zöld fény jelzi, lásd a D3.1-es és a D3.2-es ábrát.

E A készülék őrizetlenül hagyása > 5 percre

 Lásd a felsorolt figyelmeztetéseket. Kövesse az „E” ábrát.


F Használat és tárolás után

Használat után mindig: kapcsolja ki a készüléket. A fagykárak elkerülése érdekében ürítse ki a készülékből és a tartozékaiból a vizet. Húzza ki a villamos csatlakozódugaszt az aljzatból. Húzza ki a vízbevezető tömlőt. Csévélje fel az elektromos kábelt és a nagynyomású tömlőt, hogy a kábel, a nagynyomású tömlő és a szerelvények ne sérüljenek meg. A készüléket fagymentes helyen kell tárolni.

- Kövesse az „F” ábrát.

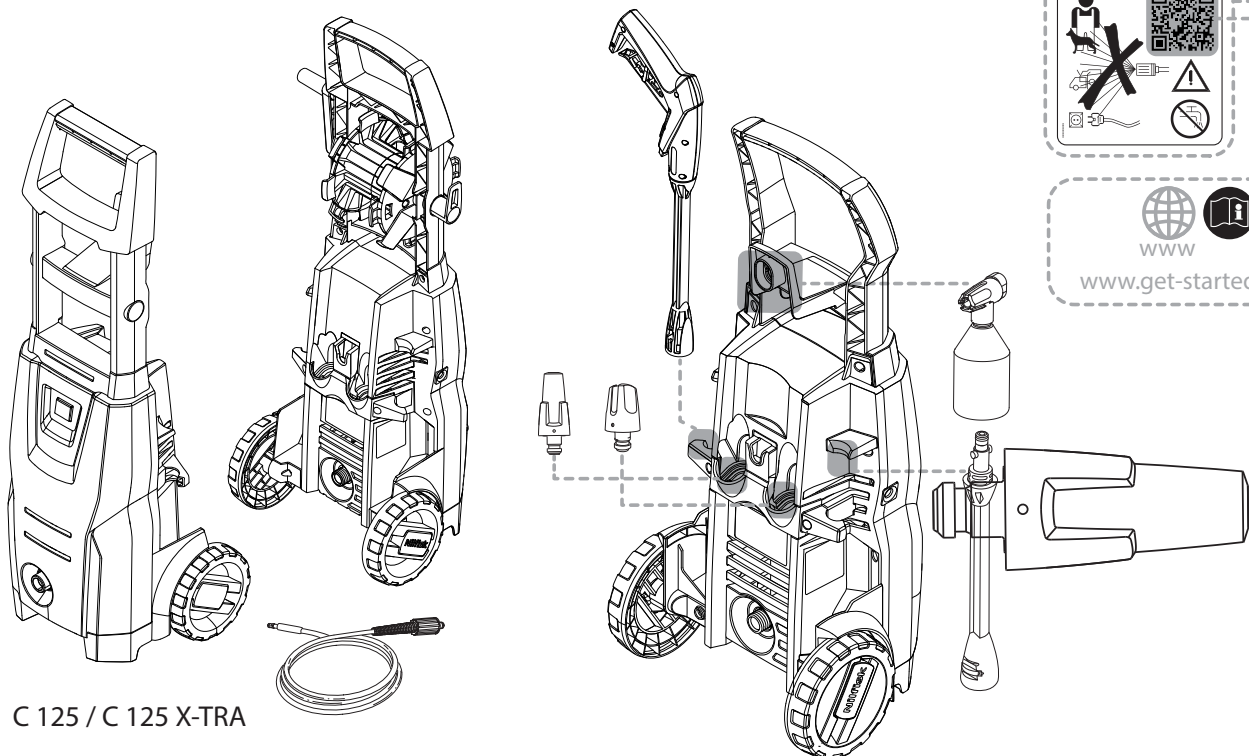
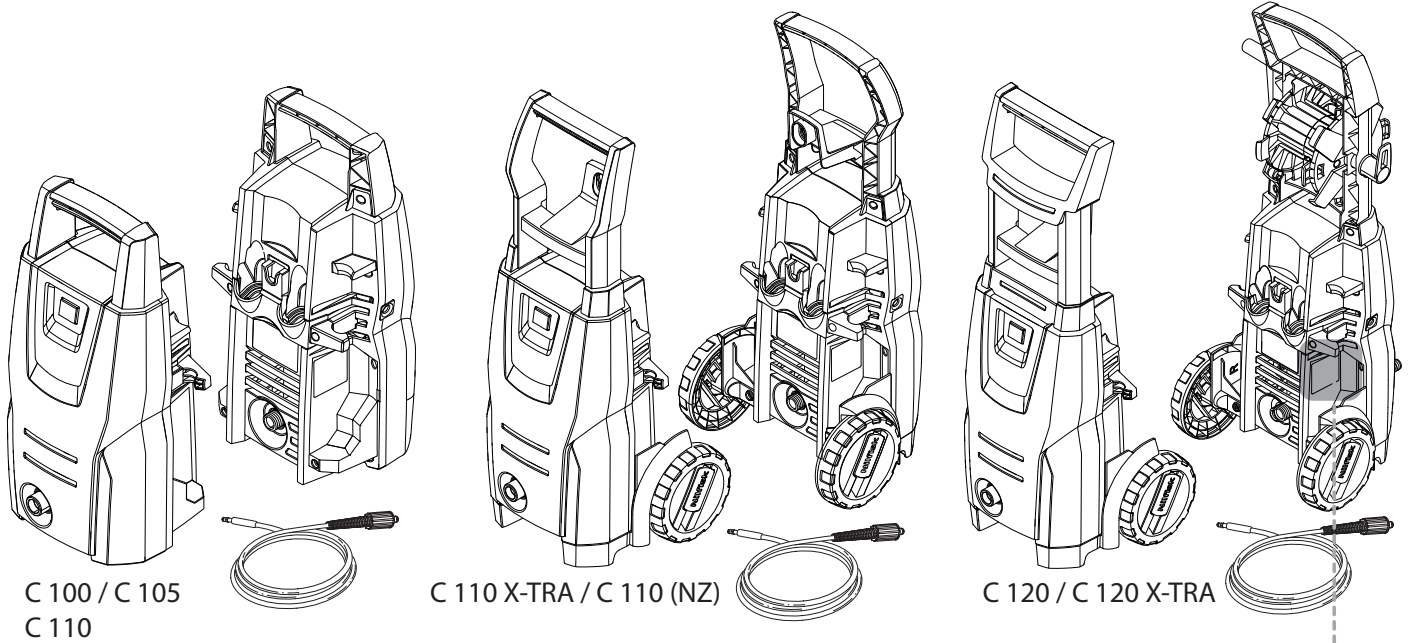
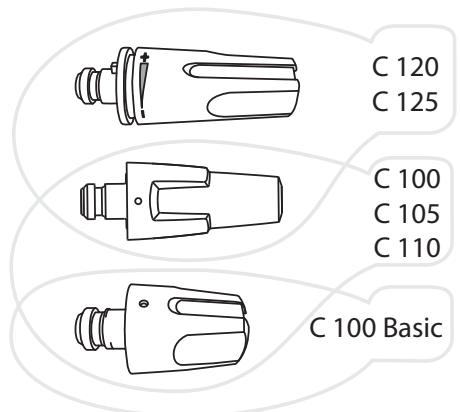
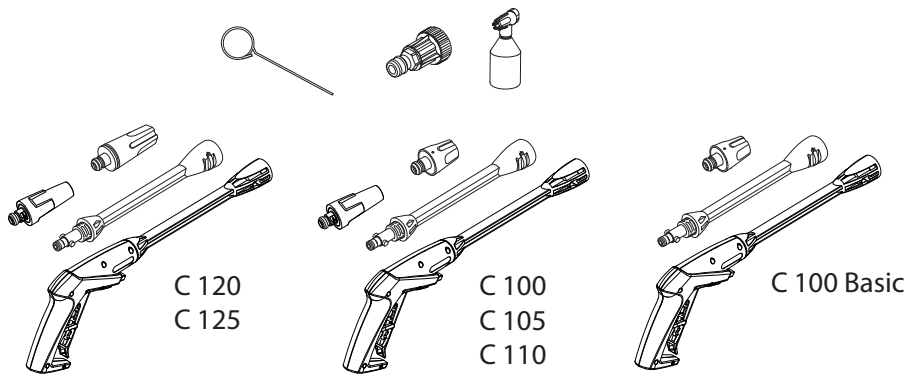
G Javítás, ellenőrzés és karbantartás

Hosszú ideig tartó tárolás utáni használat előtt mindig el kell végezni a készülék karbantartását.

 Használat előtt vizsgálja át a készüléket és a tartozékait, és ellenőrizze az épségüket. Ha sérülést észlel, járjon el a felsorolt figyelmeztetések szerint.

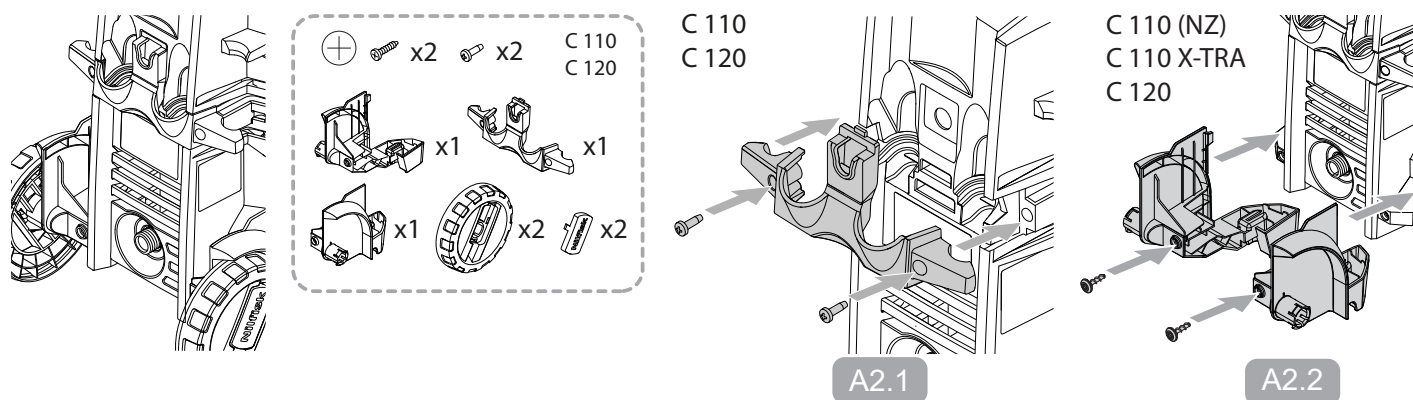
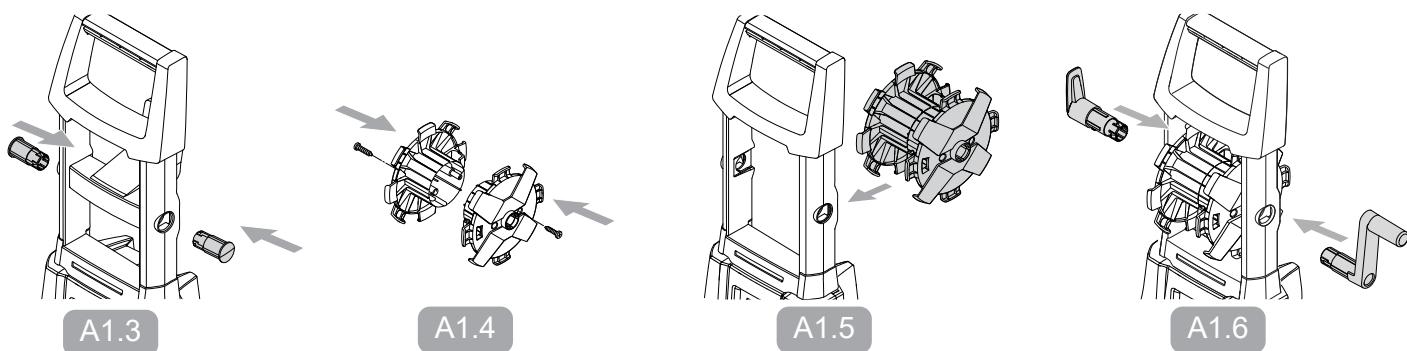
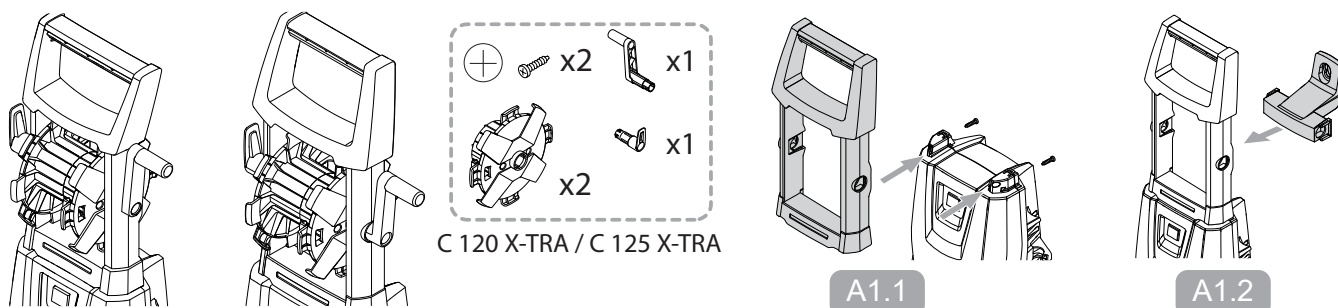
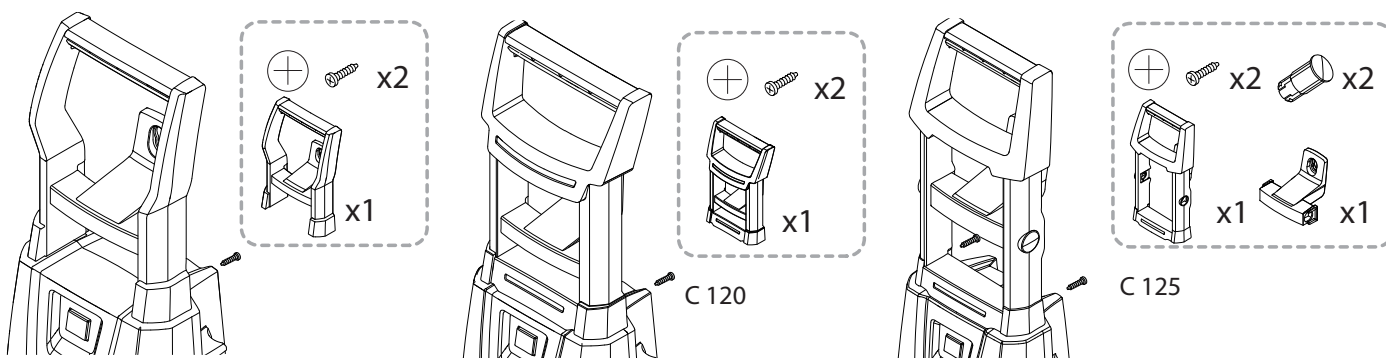
- Ne kísérletezzen olyan karbantartással, amely nincs leírva az útmutatóban. Ha a készülék nem indul be, leáll, lüktetve működik, ingadozik a nyomás, bűg a motor, kiég a biztosíték, vagy nem jön belőle víz, akkor nézzen utána a problémának a www.get-started.nilfisk.com honlap Hibaelhárítás részében. A javításokat csak hivatalos Nilfisk szerviz végezheti, eredeti Nilfisk pótalkatrészekkel.
- Felhasználó által végzett karbantartás a G ábra szerint.

3/2. rész: Használati utasítások



www
www.get-started.nilfisk.com

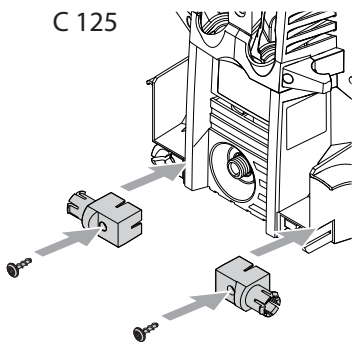
A



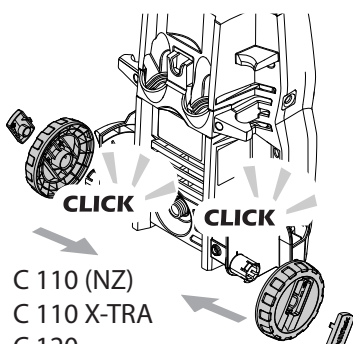
A



C 125

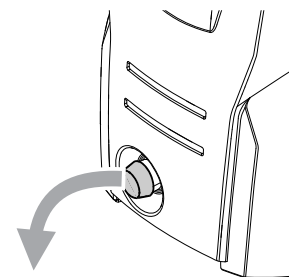


A2.3

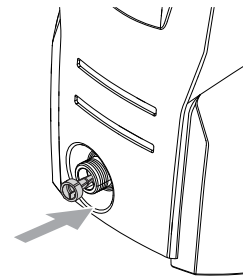


A2.4

C 110 (NZ)
C 110 X-TRA
C 120
C 125

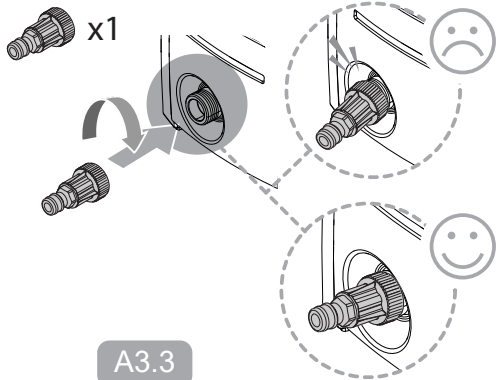


A3.1

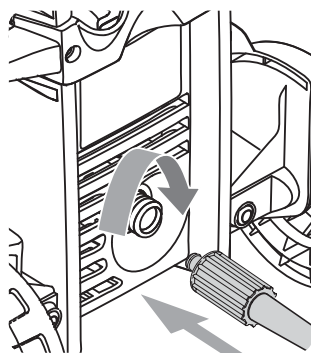


A3.2

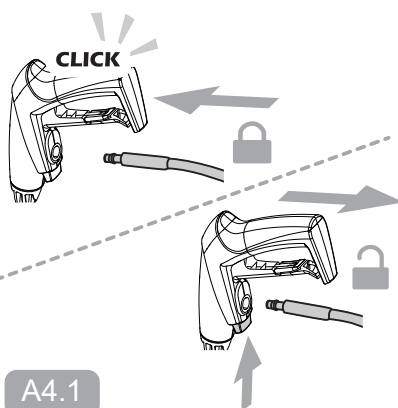
x1



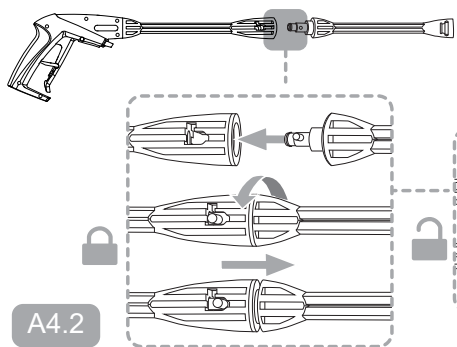
A3.3



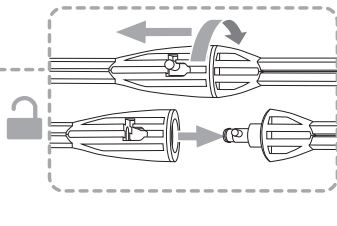
A3.4



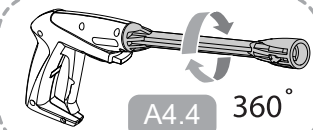
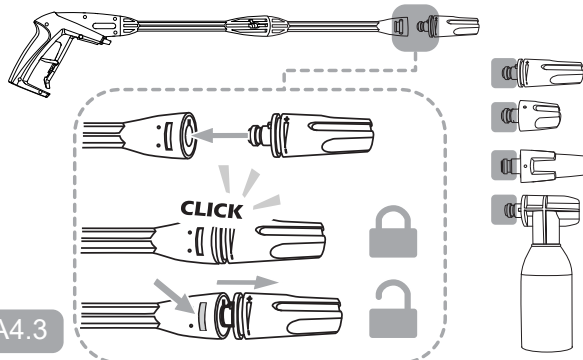
A4.1



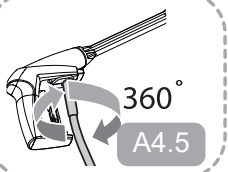
A4.2



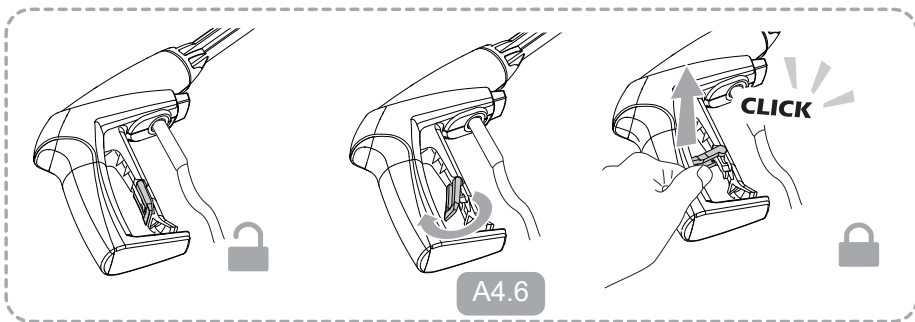
A4.3



A4.4 360°



A4.5 360°



A4.6



not included

MAX 1 MPa/10 bar
MAX 40° C

B1.1

B1.2

B1.3

B1.4

B1.5

B1.6

B1.7

B1.8

B1.9

B1.10

B1.11

B1.12

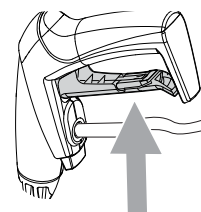
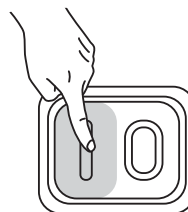
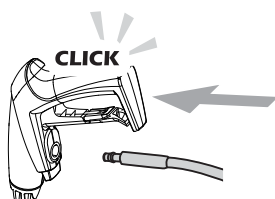
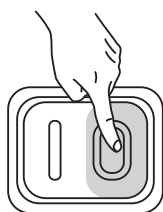
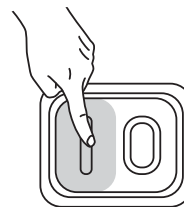
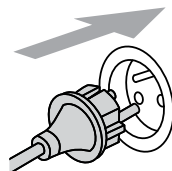
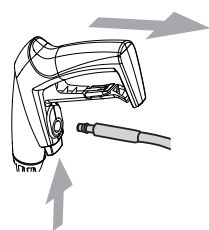
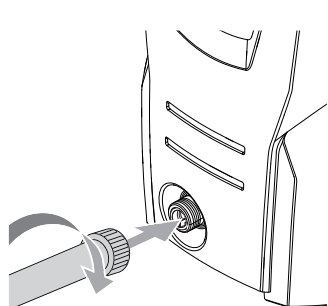
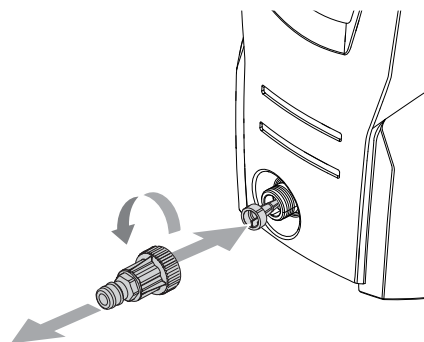
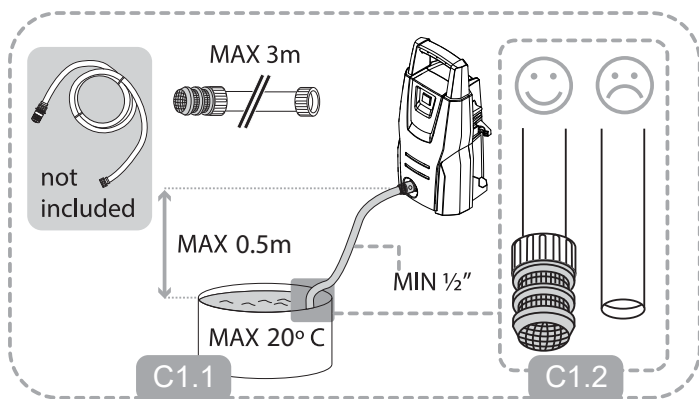
B2.1

B2.2

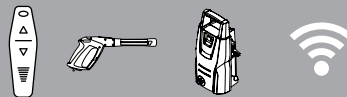
B2.3

MPa bar

MPa bar



D



C 100 - C 125 series

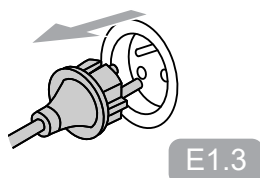
E



E1.1



E1.2

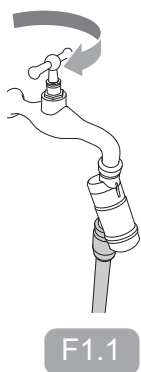


E1.3

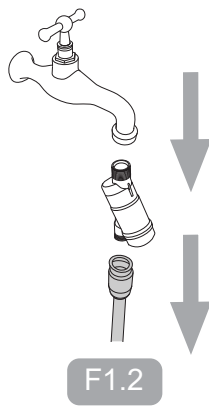


E1.4

F



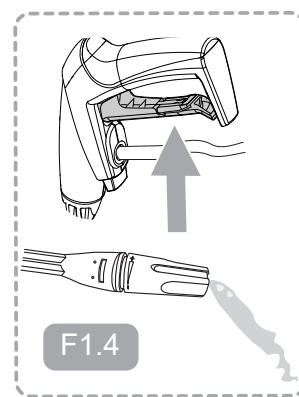
F1.1



F1.2



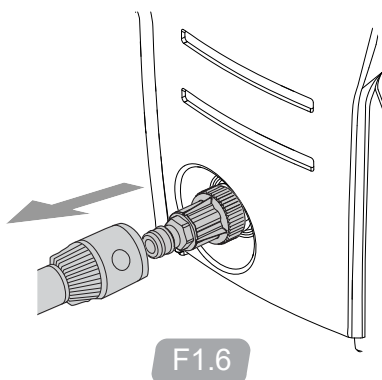
F1.3



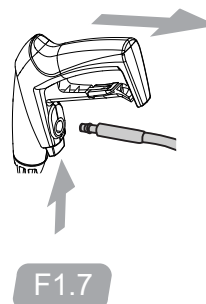
F1.4



F1.5



F1.6

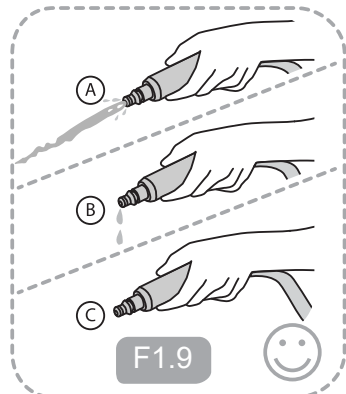


F1.7

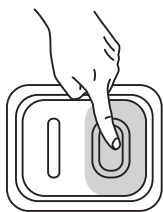


F1.8

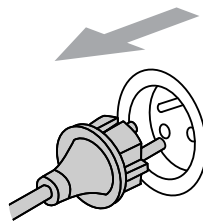
F



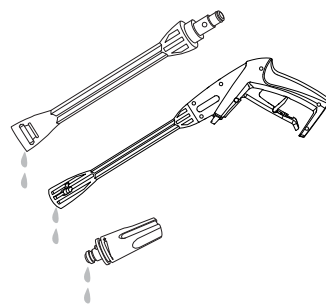
F1.9



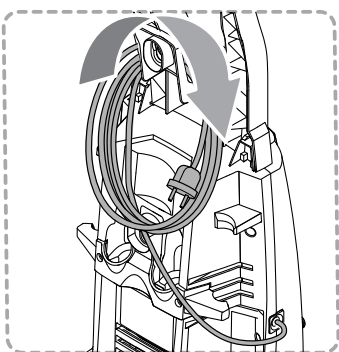
F1.10



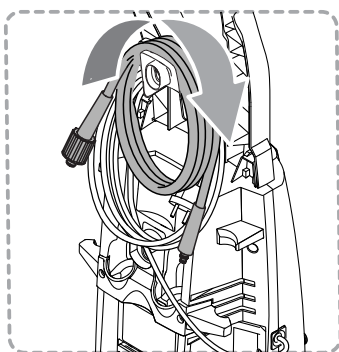
F1.11



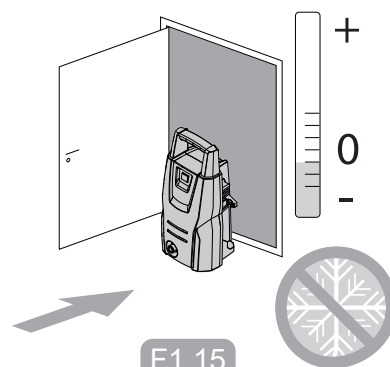
F1.12



F1.13

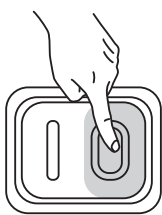


F1.14

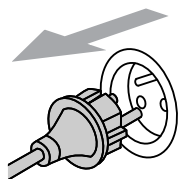


F1.15

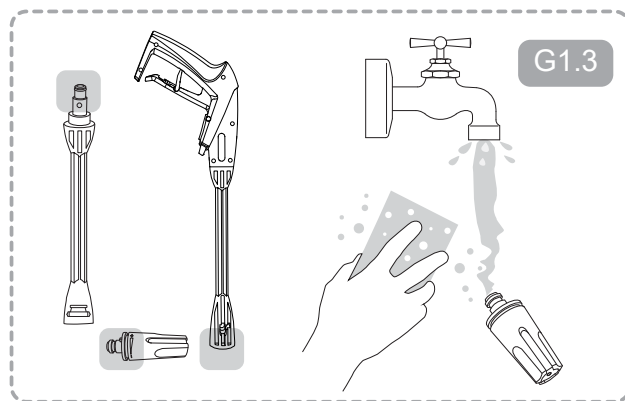
G



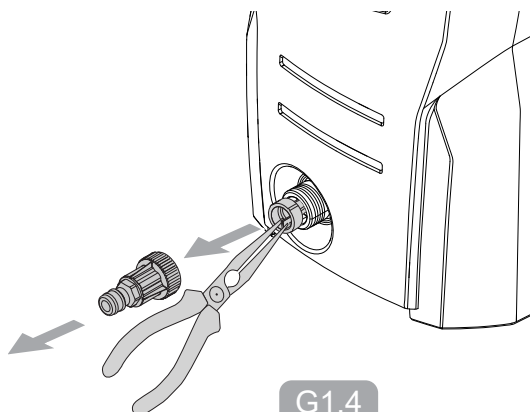
G1.1



G1.2



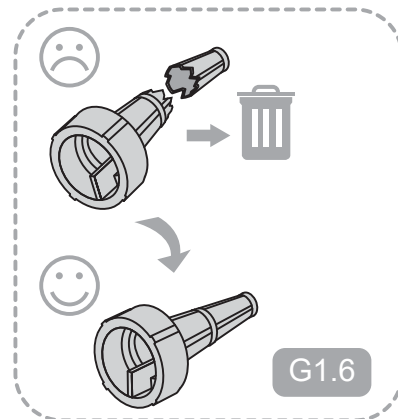
G1.3



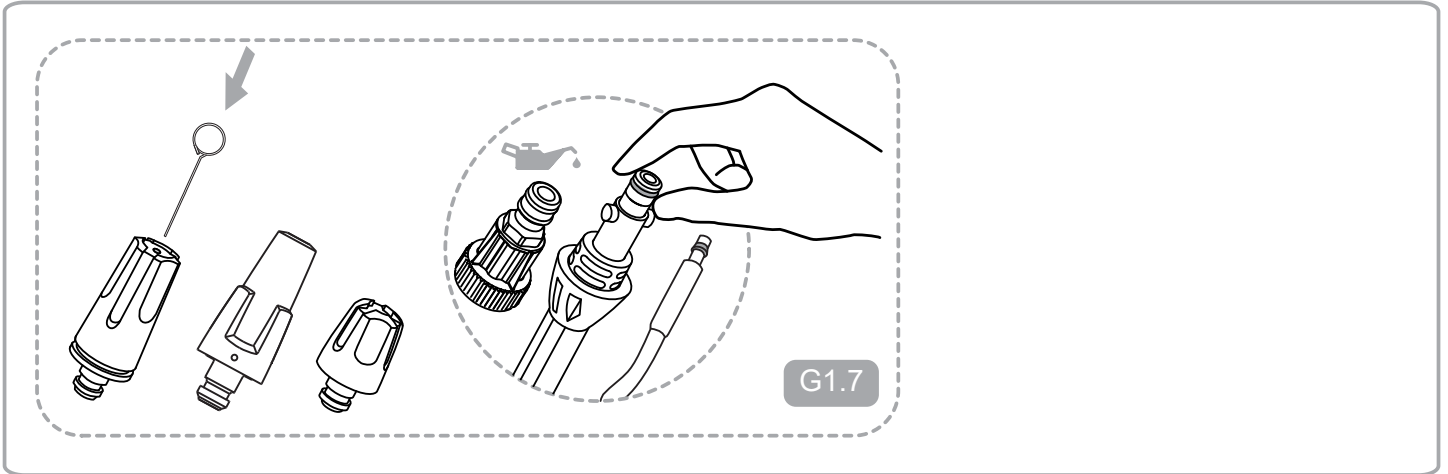
G1.4



G1.5



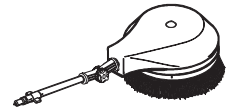
G1.6

G**H**

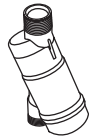
128500938
Super Foam Sprayer



6410762
Rotary Brush



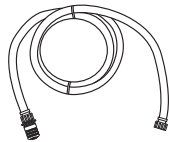
106411177
BA-Valve



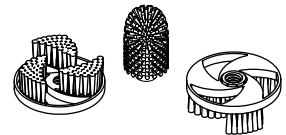
128470456
Multi Brush



128500673
Inlet Suction Hose



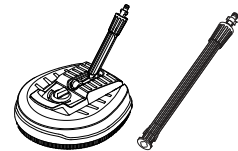
128470459
Multi Brush
Kit



6411131
Click&Clean
Auto Brush



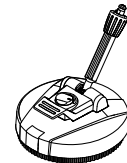
128500955
Power Patio



6411135
Click&Clean
Underchassis Nozzle



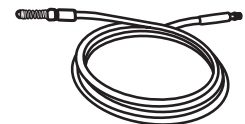
128500702
Patio



6411136
Click&Clean
Auto Nozzle



6410766
Drain & Tube
Cleaner - 15 m

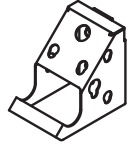




128470040
Roof Cleaner



126411387
Wall Bracket



3/3. rész: Műszaki adatok és megfelelőségi nyilatkozat

Műszaki adatok

		C 100.7	C 105.7	C 110.7 C 110.7 (NZ) C 110.7 X-TRA	C 120.7	C 120.7 X-TRA	C 125.7	C 125.7 X-TRA	
Elektromos adatok	Unom	220-240 V							
	f _{nom}	50/60 Hz							
	P	1.3 kW	1.4 kW				1.5 kW		
	I _{nom}	6 A					6.5 A		
Érintésvédelmi osztály	Class I/ Class II	Class II							
Érintésvédelmi fokozat	IP XX	IP X5							
Hidraulikus adatok	p _{nom}	7 MPa / 70 bar	7.5 MPa / 75 bar	8 MPa / 80 bar	8.5 MPa / 85 bar		9.5 MPa / 95 bar		
	p _{max}	10 MPa / 100 bar	10.5 MPa / 105 bar	11 MPa / 110 bar	12 MPa / 120 bar		12.5 MPa / 125 bar		
	Q	5.2 l/min / 310 l/h					5.4 l/min / 320 l/h		
	Q _{max}	7.3 l/min / 440 l/h					7.7 l/min / 460 l/h		
Max. bemenő nyomás	p _{inlet} max	1 Mpa / 10 bar							
Max. bemenő vízhőmérséklet	t _{inlet} max	40° C							
Maximális bemenő vízhőmérséklet szívó üzemben	t _{inlet} max	20° C							
Visszaható erők	F _{kickback}	< 20N							
Tömeg	M _{ma- chine}	5.1 kg	5.1 kg (C 110.7) / 6 kg		6.2 kg	6.4 kg		6.6 kg	
Kéz-kar vibráció szerint: Normál fúvóka	a _{ha}	< 2.5 ± 1 m/s ²							
Hangnyomásszint LpA	LpA- standard	69.2 ± 3 dB(A)		71.2 ± 3 dB(A)	71.8 ± 3 dB(A)		69.9 ± 3 dB(A)		
Garantált hangnyomásszint LWA	LwA- standard	84 dB(A)		86 dB(A)	85 dB(A)		85 dB(A)		

A műszaki paraméterek változtatásának jogát fenntartjuk.



EU / UE / EL / EC / EE / ES / EÜ / AB

Declaration of Conformity

Prohlášení o shodě
Konformitätserklärung
Overensstemmelseserklæring
Declaración de conformidad
Vastavusdeklaratsioon
Déclaration de conformité
Vaatumustenmukaisuusvakuutus

Декларация за съответствие
Δήλωση συμμόρφωσης
Megfelelősségi nyilatkozat
Izjava o skladnosti
Dichiarazione di conformità
Atitikties deklaracija
Atbilstības deklarācija
Samsvarserklæring
Conformiteitsverklaring

Declaração de conformidade
Deklaracja zgodności
Declaratie de conformitate
Декларация о соответствии
Försäkran om överensstämmelse
Vyhlásenie o zhode
Izjava o skladnosti
Uygunluk beyanı

Manufacturer / Výrobce / Hersteller / Fabrikant / Fabricante / Κατασκευαστής /
Gyártó / Proizvođač / Fabbicante / Gamintojas / Ražotājs / Produsent / Fabrikant /
Fabricante / Producent / Producător / производитель / Tillverkaren / Výrobca /
Proizvajalec / Üretici firma:

**Nilfisk A/S, Kornmarksvej 1
DK-2605 Broendby, DENMARK**

Product / Produkt / Producto, Toode, Produit, Tuote/ Продукт /
Προϊόν / Termék / Proizvod / Prodotto / Produktas / Produkts /
Artikel / Produtos / Produs / Izdelek / Ürün

C100.7, C105.7, C110.7, C120.7, C125.7

Description / Popis / Beschreibung / Beskrivelse / Descripción /
Kirjeldus / La description / Kuvaus / Описание / Περιγραφή / Leirás /
Opis / Descrizione / Aprašymas / Apraksts / Beschrijving / Descrição /
Descriere / Beskrivning / Popis / Açıklama

**HPW - Consumer
220-240V 50/60Hz, IPX5**

EN We, Nilfisk hereby declare under our sole responsibility, that the above mentioned product(s) is/are in conformity with the following directives and standards.

BG Ние, Nilfisk С настоящото декларираме на своя лична отговорност, че посочените по-горе продуктът е в съответствие със следните директиви и стандарти.

PT Nós, a Nilfisk declaramos, sob nossa exclusiva responsabilidade, que o produto acima mencionado está em conformidade com as diretrizes e normas a seguir.

CS My, Nilfisk prohlašujeme na svou výlučnou odpovědnost, že výše uvedený výrobek je ve shodě s následujícími směrnici a normami.

EL Εμείς, Nilfisk δηλώνουμε με αποκλειστική μας ευθύνη, ότι το προαναφερόμενο προϊόν συμμορφώνεται με τις ακόλουθες οδηγίες και πρότυπα.

PL My, Nilfisk Niniejszym oświadczamy z pełną odpowiedzialnością, że wyżej wymieniony produkt jest zgodny z następującymi dyrektywami i normami..

DE Wir, Nilfisk erklären in alleiniger Verantwortung, dass das oben genannte Produkt den folgenden Richtlinien und Normen entspricht.

HU Mi, Nilfisk Kijelentjük, egyedüli felelősséggel, hogy a fent említett termék megfelel az alábbi irányelveknek és szabványoknak

RO Noi, Nilfisk Prin prezenta declarăm pe propria răspundere, că produsul mai sus menționat este în conformitate cu următoarele standarde și directive.

DA Vi, Nilfisk erklærer hermed under eget ansvar at ovennævnte produkt(er) er i overensstemmelse med følgende direktiver og standarder.

HR Mi, Nilfisk Izjavljujemo pod punom odgovornošću, da gore navedeni proizvod u skladu sa sljedećim direktivama i standardima.

RU Ми, Нилфиск овим изјављујем под пуном одговорношћу, да наведеног производ је у складу са следећим директивама и стандардима.

ES Nosotros, Nilfisk declaramos bajo nuestra única responsabilidad que el producto antes mencionado está en conformidad con las siguientes directivas y normas

IT Noi, Nilfisk dichiariamo sotto la propria responsabilità, che il prodotto di cui sopra è conforme alle seguenti direttive e norme.

SV Vi Nilfisk förklarar härmed under eget ansvar att ovan nämnda produkt överensstämmer med följande direktiv och normer.

ET Meie, Nilfisk Käesolevaga kinnitame ja kanname ainuisikulist vastutust, et eespool nimetatud toode on kooskõlas järgmistele direktiivide ja

LT Mes, "Nilfisk pareiškiu vienašališkos atsakomybės, kad pirmiau minėtas produktas atitinka šias direktyvas ir standartus

SK My, Nilfisk prehlasujeme na svoju výlučnú zodpovednosť, že vyššie uvedený výrobok je v zhode s nasledujúcimi smernicami a normami.

FR Nilfisk déclare sous notre seule responsabilité que le produit mentionné ci-dessus est conforme aux directives et normes suivantes.

LV Mēs, Nilfisk šo apliecinu ar pilnu atbildību, ka iepriekš minētais produkts atbilst šādām direktīvām un standartiem

SL Mi, Nilfisk izjavljamo s polno odgovornostjo, da je zgoraj omenjeni izdelek v skladu z naslednjimi smernicami in standardi.

FI Me, Nilfisk täten vakuutamme omalla vastuulla, että edellä mainittu tuote on yhdenmukainen seuraavien direktiivien ja standardien mukaisesti

NO Vi, Nilfisk erklærer herved under eget ansvar, at det ovennevnte produktet er i samsvar med følgende direktiver og standarder

TR Nilfisk, burada yer alan tüm sorumluluklarımızı göre, yukarıda belirtilen ürünü aşağıdaki direktifler ve standartlara uygun olduğunu beyan ederiz.

NL We verklaren Nilfisk hierbij op eigen verantwoordelijkheid, dat het bovengenoemde product voldoet aan de volgende richtlijnen en normen

2006/42/EC	EN 60335-1:2012+A11:2014 EN 60335-2-79:2012
2014/30/EU	EN 55014-1:2006+A1:2009+A2:2011 EN 55014-2:2015 Compliance to harmonic current emissions are documented in TCF_42331_01 EN 61000-3-3:2013
2011/65/EU	EN 50581:2012
2000/14/EC – Conformity assessment procedure according to Annex V.	- Measured sound power level: 81-83 dB(A); Guaranteed sound power level: 84-86 dB(A)

Authorized signatory:

Esben Graff, Vice President Portfolio Management, Consumer

March 13, 2018



HEAD QUARTER

DENMARK

Nilfisk A/S
Kommarsvej 1
DK-2605 Broendby
Tel.: (+45) 4323 8100
Website: www.nilfisk.com

SALES COMPANIES

ARGENTINA

Nilfisk srl.
Edificio Central Park
Herrera 1855, 6th floor/604
Ciudad de Buenos Aires
Tel.: (+54) 11 6091 1571
Website: www.consumer.nilfisk.com.ar

AUSTRALIA

Nilfisk Pty Ltd
Unit 1/13 Bessemer Street
Blacktown NSW 2148
Tel.: (+61) 2 98348100
Website: www.consumer.nilfisk.com.au

AUSTRIA

Nilfisk GmbH
Metzgerstrasse 68
5101 Bergheim bei Salzburg
Tel.: (+43) 662 456 400 90
Website: www.nilfisk.at

BELGIUM

Nilfisk n.v.s.a.
Riverside Business Park
Boulevard Internationalelaan 55
Bâtiment C3/C4 Gebouw
Bruxelles 1070
Tel.: (+32) 24 67 60 50
Website: www.consumer.nilfisk.be

Brazil

Nilfisk do Brasil
Av. Eng. Luis Carlos Berrini, 550
40 Andar, Sala 03
SP - 04571-000 Sao Paulo
Tel.: (+11) 3959-0300 / 3945-4744
Website: www.nilfisk.com.br

CANADA

Nilfisk Canada Company
240 Superior Boulevard
Mississauga, Ontario L5T 2L2
Tel.: (+1) 800-668-8400
Website: www.nilfisk.ca

CHILE

Nilfisk S.A. (Comercial KCS Ltda)
Salar de Llamara 822
8320000 Santiago
Tel.: (+56) 2684 5000
Website: www.nilfisk.cl

CHINA

Nilfisk
4189 Yindu Road
Xinzhuang Industrial Park
201108 Shanghai
Tel.: (+86) 21 3323 2000
Website: www.nilfisk.cn

CZECH REPUBLIC

Nilfisk s.r.o.
VGP Park Horní Počernice
Do Certous 1/2658
193 00 Praha 9
Tel.: (+420) 244 090 912
Website: www.consumer.nilfisk.cz

DENMARK

Nilfisk Danmark A/S
Industrivej 1
Hadsund, DK-9560
Tel.: 72 18 21 20
Website: www.consumer.nilfisk.dk

FINLAND

Nilfisk Oy Ab
Koskelontie 23 E
02920 Espoo
Tel.: (+358) 207 890 600
Website: www.consumer.nilfisk.fi

FRANCE

Nilfisk SAS
26 Avenue de la Baltique
Villebon sur Yvette
91978 Courtaboeuf Cedex
Tel.: (+33) 169 59 87 24
Website: www.consumer.nilfisk.fr

GERMANY

Nilfisk GmbH
Guido-Oberdorfer-Straße 2-10
89287 Bellenberg
Tel.: (+49) (0)7306/72-444
Website: www.consumer.nilfisk.de

GREECE

Nilfisk A.E.
Αναστασείως 29
Κορωπί Τ.Κ. 194 00
Tel.: (30) 210 9119 600

Website: www.consumer.nilfisk.gr

HOLLAND

Nilfisk B.V.
Versterkerstraat 5
1322 AN Almere
Tel.: (+31) 036 5460760
Website: www.consumer.nilfisk.nl

HONG KONG

Nilfisk Ltd.
2001 HK Worsted Mills
Industrial Building
31-39, Wo Tong Tsui St.
Kwai Chung, N.T.
Tel.: (+852) 2427 5951
Website: www.nilfisk.com

HUNGARY

Nilfisk Kft.
II. Rákóczi Ferenc út 10
2310 Szigetszentmiklós-Lakihegy
Tel.: (+36) 24 475 550
Website: www.nilfisk.hu

INDIA

Nilfisk India Limited
Pramukh Plaza, 'B' Wing, 4th floor, Unit No. 403
Cardinal Gracious Road, Chakala
Andheri (East) Mumbai 400 099
Tel.: (+91) 22 6118 8188
Website: www.nilfisk.in

IRELAND

Nilfisk
1 Stokes Place
St. Stephen's Green
Dublin 2
Tel.: (+35) 3 12 94 38 38
Website: www.nilfisk.ie

ITALY

Nilfisk SpA
Strada Comunale della Braglia, 18
26862 Guardamiglio (LO)
Tel.: (+39) (0) 377 414021
Website: www.nilfisk.it

JAPAN

Nilfisk Inc.
1-6-6 Kita-shinyokohama, Kouhoku-ku
Yokohama, 223-0059
Tel.: (+81) 45548 2571
Website: www.nilfisk.com

MALAYSIA

Nilfisk Sdn Bhd
Sd 33, Jalan KIP 10
Taman Perindustrian KIP
Sri Damansara
52200 Kuala Lumpur
Tel.: +603 6275 3120
Website: www.nilfisk.com

MÉXICO

Nilfisk de México S. de R.L. de C.V.
Pirineos 515, Int. 60-70
Zona Industrial Benito Juárez
Queretaro, QRO, CP 76120
Tel.: (+52) (442) 427 77 91
Website: www.nilfisk.com

NEW ZEALAND

Nilfisk Limited
Suite F, Building E
42 Tawa Drive
0632 Albany Auckland
Tel.: (+64) 9 414 1996
Website: www.nilfisk.com

NORWAY

Nilfisk AS
Bjørnerudveien 24
1266 Oslo
Tel.: (+47) 22 75 17 80
Website: www.consumer.nilfisk.no

PERU

Nilfisk S.A.C.
Calle Boulevard 162, Of. 703, Lima 33- Perú
Lima
Tel.: (51) 435-6840
Website: www.nilfisk.com

POLAND

Nilfisk Sp. Z.O.O.
Millenium Logistic Park
ul. 3 Maja 8, Bud. B4
05-800 Pruszków
Tel.: (+48) 22 738 3750
Website: www.consumer.nilfisk.pl

PORTUGAL

Nilfisk Lda.
Sintra Business Park
Zona Industrial Da Abrunheira
Edifício 1, 1º A
P27 10-089 Sintra
Tel.: (+351) 21 911 2670
Website: www.nilfisk.pt

RUSSIA

Nilfisk LLC
Vyatskaya str. 27, bld. 7/1st
127015 Moscow

Tel.: (+7) 495 783 9602
Website: www.consumer.nilfisk.ru

SINGAPORE

Den-Sin
22 Tuas Avenue 2
639453 Singapore
Tel.: (+65) 6268 1006
Website: www.densin.com

SLOVAKIA

Nilfisk s.r.o.
Bancíkovej 1/A
SK-821 03 Bratislava
Tel.: (+421) 910 222 928
Website: www.consumer.nilfisk.sk

SOUTH AFRICA

Nilfisk (Pty) Ltd
Kimbult Office Park, 9 Zeiss Road
Laser Park, Honeydew
Johannesburg
Tel.: (+27) 118014600
Website: www.nilfisk.co.za

SOUTH KOREA

Nilfisk Korea
3F Duksoo B/D, 317-15
Sungsoo-Dong 2Ga
Sungdong-Gu, Seoul
Tel.: (+82) 2497 8636
Website: www.nilfisk.co.kr

SPAIN

Nilfisk S.A.U
Paseu del Rengle, 5 Planta. 9-10
08302 Mataró
Tel.: (34) 93 741 2400
Website: www.consumer.nilfisk.es

SWEDEN

Nilfisk AB
Taljegårdsgatan 4
431 53 Mölndal
Tel.: (+46) 31 706 73 00
Website: www.consumer.nilfisk.se

SWITZERLAND

Nilfisk AG
Ringstrasse 19
Kircheberg/Industri Stelz
9500 Wil
Tel.: (+41) 71 92 38 444
Website: www.consumer.nilfisk.ch

TAIWAN

Nilfisk Ltd
Taiwan Branch (H.K.)
No. 5, Wan Fang Road
Taipei
Tel.: (+88) 6227 00 22 68
Website: www.nilfisk.tw

THAILAND

Nilfisk Co. Ltd.
89 Soi Chokechai-Ruammitr
Viphavadee-Rangsit Road
Ladyao, Jatuchak, Bangkok 10900
Tel.: (+66) 2275 5630
Website: www.nilfisk.co.th

TURKEY

Nilfisk A.S.
Serifali Mh. Bayraktar Bulv. Sehiti Sk. No:7
Ümraniye, 34775 Istanbul
Tel.: +90 216 466 94 94
Website: www.consumer.nilfisk.com.tr

UNITED ARAB EMIRATES

Nilfisk Middle East Branch
SAIF-Zone
P.O. Box 122298
Sharjah
Tel.: (+971) (0) 655-78813
Website: www.nilfisk.com

UNITED KINGDOM

Nilfisk Ltd.
Nilfisk House, Bowerbank Way
Gilwilly Industrial Estate, Penrith
Cumbria CA11 9BQ
Tel.: (+44) (0) 1768 868995
Website: www.consumer.nilfisk.co.uk

UNITED STATES

Nilfisk Inc.
14600 21st Avenue North
Plymouth, MN-55447
Tel.: (+1) 800-989-2235
Website: www.nilfisk.com

VIETNAM

Nilfisk Vietnam
No. 51 Doc Ngu Str.
P. Vinh Phúc, Q.Ba Dinh
Hanoi
Tel.: (+84) 761 5642
Website: www.nilfisk.com

