

# Operating instructions



**POSEIDON PE**



Ⓜ	Manuale di istruzioni .....	3 - 19
Ⓜ	Manual de Instruções .....	20 - 36
Ⓜ	Υχειρίδιο οδηγιών .....	37 - 53
Ⓜ	Kullanım Kılavuzu .....	54 - 69
Ⓜ	Návod k obsluze .....	70 - 86
Ⓜ	Instruktionsbog .....	87 - 103
Ⓜ	Üzemeltetési útmutató .....	104 - 120
Ⓜ	Priručnik za korisnike .....	121 - 137
Ⓜ	инструкции за експлоатация .....	138 - 154

# Tartalomjegyzék

<b>Szimbólumok</b>	.....	122
<b>1 Fontos megjegyzések a biztonságról</b>	.....	122
<b>2 Leírás</b>	2.1 Rendeltetés .....	125
	2.2 Kezelőelemek .....	125
<b>3 Mielőtt bekapcsolná a nagynyomású mosót</b>	3.1 A nagynyomású mosó üzembe helyezése .....	126
<b>4 Kezelés és használat</b>	4.1 Összeszerelés .....	126
	4.2 A nagynyomású mosó bekapcsolása .....	127
	4.3 Tisztítószer használata .....	129
<b>5 A nagynyomású mosó használata után</b>	5.1 A nagynyomású mosó kikapcsolása .....	130
	5.2 A tápvezetékek megszakítása .....	130
	5.3 A tisztító tárolása (fagybiztosan) .....	131
<b>6 Karbantartás</b>	6.1 Karbantartási terv .....	131
	6.2 Karbantartás .....	131
<b>7 Hibaelhárítás</b>	.....	134
<b>8 További információk</b>	8.1 A nagynyomású mosó újrahasznosítása .....	135
	8.2 Garancia .....	136
	8.3 Műszaki adatok .....	136
	8.4 Megfelelőségi nyilatkozat .....	137



**Szimbólumok**

Kérjük, hogy mielőtt bekapcsolná a nagynyomású mosót, olvassa el figyelmesen ezt a használati útmutatót. Tegye az útmutatót olyan helyre, ahol később is megtalálja.



Ezzel a szimbólummal olyan biztonsági előírásokat jelölünk, amelyek be nem tartása személyi sérülést okozhat.



Ezzel a szimbólummal olyan biztonsági előírásokat jelölünk, amelyek be nem tartása a készülék károsodását vagy teljesítménycsökkenését okozhatja.



Ezzel a szimbólummal olyan hasznos tudnivalókat és előírásokat jelölünk, amelyekkel a munka hatékonyabban és biztonságosabban végezhető.

# 1 Fontos megjegyzések a biztonságról

**Saját biztonsága érdekében**

A készüléket nem használhatják olyan személyek (beleértve a gyermekeket), akik fizikai, érzékszervi vagy mentális adottságaiknál fogva, illetve kellő ismeretek és tapasztalat.

A nagynyomású tisztítókat gyermekek és felkészületlen személyek nem használhatják.

A gyermekeket nem szabad felügyelet nélkül hagyni, nehogy játszanak a készülékkel.

**Vigyázat**

Az aeroszokok belélegzése ártalmas lehet az egészségre.

Ahol lehet, használjon olyan berendezést, amivel elkerülhető az aeroszokok képződése, pl. egy fúvókát körülvevő lemezt.

Az aeroszokok elleni védelemhez használjon FFP 2 vagy magasabb osztályú légzésvédő maszkot.

**Általános**

A nagynyomású mosó használatára helyi jogszabályi előírások vonatkozhatnak.

Ezen kívül be kell tartani a használati útmutató előírásait, az adott országban érvényes balesetvédelmi előírásokat, és eleget kell tenni az általános munkavédelmi követelményeknek.

Tilos a használat olyan módja, amely személyek vagy a készülék biztonságát veszélyezteti.

**Szállítás**

A nagynyomású tisztító szállítása nagy méretű kerekein egyszerűen megoldható.

A gépjárművön való biztonságos szállításhoz ajánljuk, hogy a készüléket szijakkal biztosítsa le elcsúszás és billegés ellen.

Ha a szállítás 0°C körüli vagy alatti hőmérsékleten történik, előtte fagyállót kell a szivattyúval felszívni (lásd: 5.3.

fejezet).

**Használat előtt**

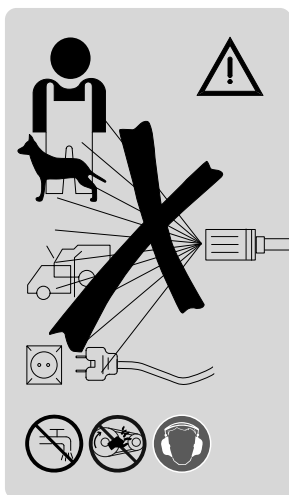
Használat előtt ellenőrizze, hogy a nagynyomású tisztító sértetlen, üzemkész állapotban van-e.

A nagynyomású mosót csak álló helyzetben szabad üzemeltetni!

Tartsa be az adott országban érvényes előírásokat és rendelkezéseket. A nagynyomású mosó üzembe helyezése előtt szemrevételezéssel ellenőrizze, hogy a főbb egységekkel minden rendben van-e.

**VIGYÁZAT!**

Óvatlanság esetén a nagynyomású vízsugár veszélyes lehet. Ne irányítsa a vízsugarat emberekre, állatokra, feszültség alatti elektromos készülékekre vagy magára a nagynyomású mosóra!



Viseljen megfelelő védőruházatot hallás-és a szem védő. Ne irányítsa a vízsugarat saját magára vagy másokra a ruházat vagy a lábbeli megtisztítása céljából!

A mosó használata közben a nyomás miatt a szórócsövön olyan erők ébrednek, amik a tömlőt kiegyenesíteni igyekeznek, illetve ha a szórócsövet szögben tartják, akkor forgatónyomaték is keletkezik. Emiatt két kézzel, erősen kell tartani a szórócsövet.

Az ékszíjhajtásos gépeket tilos ékszíjburkolat nélkül működtetni.

Ne használja a mosót olyankor, ha a munkaterületen mások is tartózkodnak, akiken nincs védőruházat.

Tilos a készüléket olyankor használni, amikor a tisztítandó tárgyról veszélyes anyagokat (pl. azbesztot, olajat) moshat le, melyek a szabadba jutva károsítanak a környezetet.

### VIGYÁZAT!

Ezt a készüléket csak a tartozékként kapott vagy a gyártó által ajánlott tisztítószerrel szabad használni. Másfajta tisztítószer vagy vegyszerek használata károsan befolyásolhatja a készülék biztonságát.

Robbanásveszély – Ne szórjon a készülékkel gyúlékony folyadékokat!

Gumiból posztóból stb. készült kényes részeket ne mosson tömör vízsugárral. A tisztítandó felület sérüléseinek elkerülésére mindig állítsa be a távolságot, ezzel együtt a fúvóka felületre gyakorolt nyomását.

A nagynyomású tömlőt ne használja terhek emelésére.

### FONTOS!

A megengedett legnagyobb üzemi nyomás és hőmérséklet a nagynyomású tömlőre van nyomtatva.

Ne használja tovább a mosót, ha a gyorscsatlakozó vagy a nagynyomású tömlő sérült.

### VIGYÁZAT!

Zárt helyen gondoskodni kell a munkaterület megfelelő szellőzéséről. Tilos a mosó letakarása és megfelelő szellőzés nélküli helyiségben való használata.

### VIGYÁZAT!

Ügyelni kell arra, hogy égéstermékek ne kerüljenek a levegőbemenetek közelébe.

Tilos a készüléket tűz- vagy robbanásveszélyes környezetben használni. A nagynyomású mosó használatakor legalább 1 m távolságra kell állni az épületektől stb.



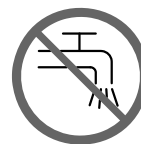
A nagynyomású mosót olyan helyen kell tárolni, ahol nem fagyhat be!

Tilos a nagynyomású mosót nélkül üzemeltetni. A szivattyútöltéseket még a rövid idejű

vízhiány is komolyan károsíthatja.

Legfeljebb 3 perc után kapcsolja ki a tisztítógépet.

### Csatlakozás a vízvezetékre



Ennek a nagynyomású mosónak az ivóvízhálózatra történő csatlakoztatása csak akkor

engedélyezett, ha a rendszer leválasztásáról egy BA típusú visszafolyásgátlóval, az EN 60335-2-79 szabvány szerint gondoskodtak. A visszafolyásgátló rendelési számai: 106411177, 106411178, 106411179, 106411184. Az esetleges nyomáslökések csillapítása érdekében a visszafolyásgátló és a nagynyomású mosó közötti tömlőnek legalább 12 méter hosszúnak kell lennie (min. átmérő 3/4"). Szívó módú üzem esetén (például esővízgyűjtő tartályból) visszafolyásgátlóra nincs szükség. Ajánlott szívókészlet: 61256. Ha a víz átfolyt a BA szelepen, akkor már nem tekinthető ivóvíznek.

### Kezelés

#### VIGYÁZAT!

A nem megfelelő biztosítékok használata veszélyes, ezért tilos a használatuk.

#### VIGYÁZAT!

Villamos berendezéseket tilos vízzel locsolni: fennáll a súlyos személyi sérülések és a rövidzár veszélye.

### Karbantartás és javítás

#### VIGYÁZAT!

**A nagynyomású mosó tisztítása vagy szerelése előtt mindig vegye le a gyűjtőkábelt!**

Csak olyan karbantartási munkákat végezzen el, amelyek a használati útmutatóban le vannak írva.

Csak Nilfisk-ALTO által gyártott, eredeti alkatrészeket használjon. Tilos a nagynyomású mosó bármilyen jellegű átalakítása!





Gondoskodni kell arról, hogy a berendezés a karbantartási terv szerint rendszeresen szervizelve legyen egy hivatalos Nilfisk-ALTO márkaszervizben. Ellenkező esetben érvénytelenné válik a garancia.



### VIGYÁZAT!

A nagynyomású tömlők, rögzítők és csatlakozók fontosak a mosó biztonsága szempontjából. A nagynyomású rendszerhez csak olyan alkatrészeket használjon, amelyeket a gyártó engedélyezett!



Az utasítások be nem tartása veszélyeztetheti a személyi biztonságot.



Minden egyéb karbantartási és javítási munkával forduljon egy Nilfisk-ALTO márkaszervizhez vagy egy engedélyezett szakműhelybe!



### Tesztelés

A tisztítógép megfelel a német



„Folyadéksugaras berendezésekre vonatkozó irányelvek” előírásainak. A nagynyomású tisztítót szükség esetén – de legalább 12 havonta – biztonságtechnikai felülvizsgálatnak kell alávetni a „Folyadéksugaras berendezésekkel való munkavégzés balesetvédelmi rendelkezései” szerint. A felülvizsgálatot egy erre jogosult biztonságtechnikai ellenőr végezze el, a jegyzőkönyvet pedig el kell tárolni.

A „Folyadéksugaras berendezésekkel való munkavégzés balesetvédelmi rendelkezései” teljes leírása a Carl Heymanns Verlag KG kiadónál érhető el (címe: 50939 Köln, Luxemburger Strasse 449), vagy a munkáltató felelősségbiztosítást nyújtó szervezetétől.

### Tehertemesítő szelep

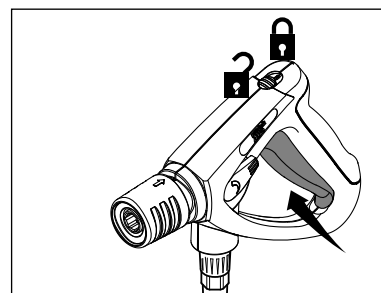
Ha a biztonsági berendezés kiold, a megengedettnél nagyobb

nyomás visszavezetésre kerül a szivattyú szívóágába egy megkerülő vezetéken keresztül. Az ürítőszelep gyárilag be van állítva és le van szigetelve, utólag nem módosítható.

### Biztonsági eszközök

*Biztonsági zár a szórópisztolyon:*

A szórópisztolyon biztonsági zár található. A kilincs benyomásával a szórópisztoly nem működtethető.



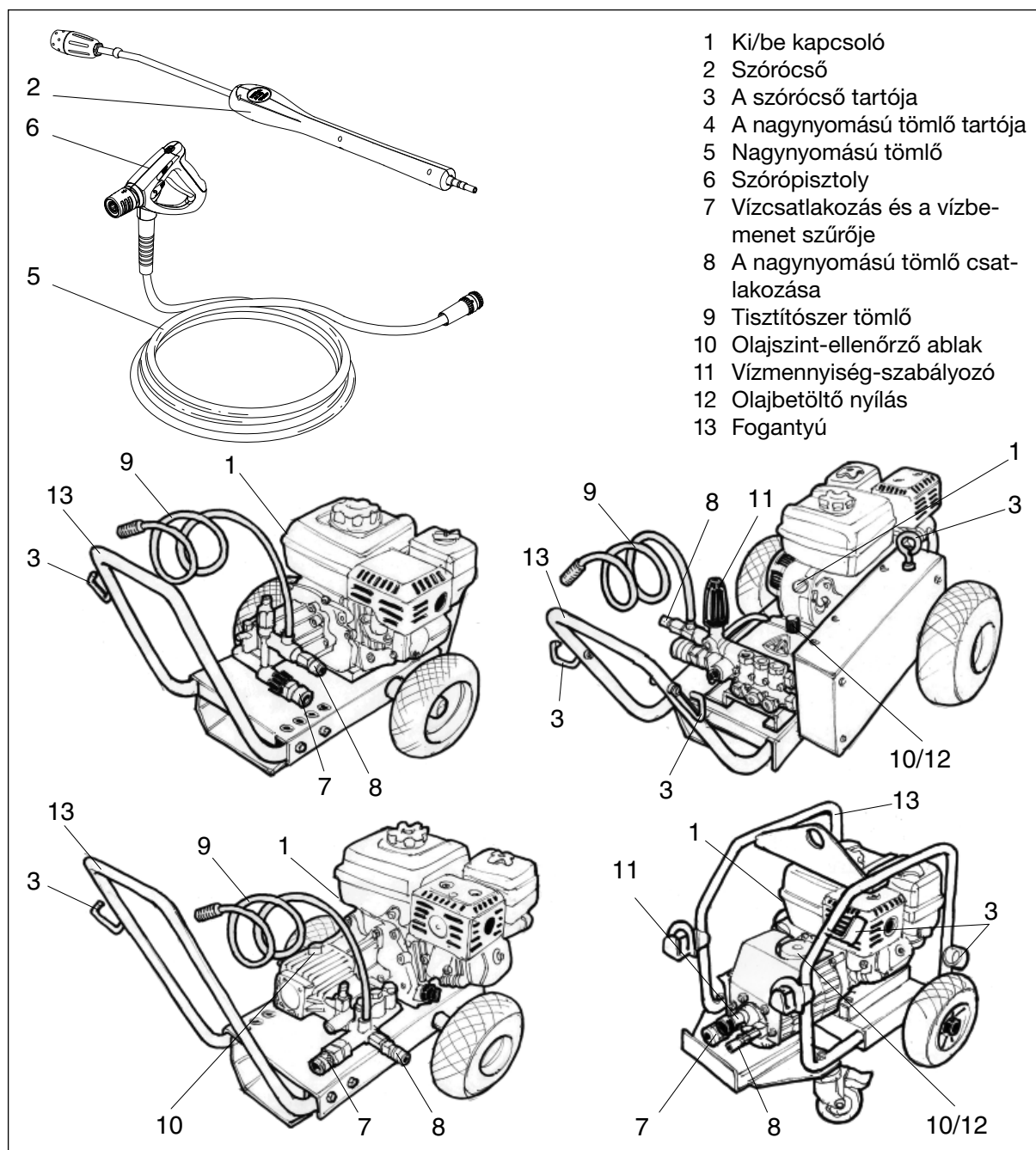
## 2 Leírás

### 2.1 Rendeltetés

Ez a nagynyomású mosó ipari célú használatra lett fejlesztve, az alábbi területekre:

- mezőgazdaság
- közlekedés, szállítás
- építőipar
- stb.

### 2.2 Kezelőelemek



- 1 Ki/be kapcsoló
- 2 Szórócső
- 3 A szórócső tartója
- 4 A nagynyomású tömlő tartója
- 5 Nagynyomású tömlő
- 6 Szórópisztoly
- 7 Vízcsatlakozás és a vízbe-  
menet szűrője
- 8 A nagynyomású tömlő csat-  
lakozása
- 9 Tisztítószer tömlő
- 10 Olajsint-ellenőrző ablak
- 11 Vízmennyiség-szabályozó
- 12 Olajbetöltő nyílás
- 13 Fogantyú

IT

PT

EL

TR

CS

PL

HU

HR

BG

## IT 3 Mielőtt bekapcsolná a nagynyomású mosót

PT

EL

TR

CS

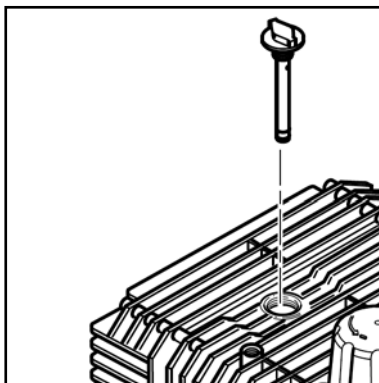
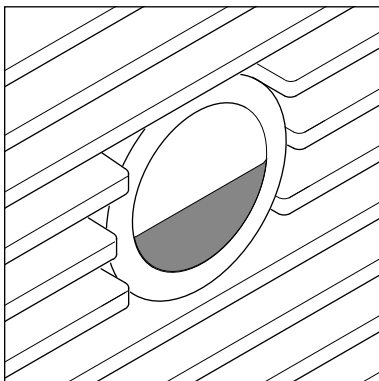
PL

HU

HR

BG

### 3.1 A nagynyomású mosó üzembe helyezése (a POSEIDON 2-35 PE/ POSEIDON 3-39 PE típusra nem érvényes)



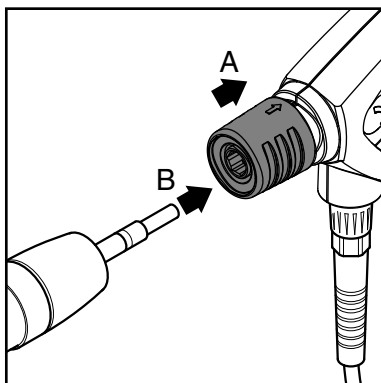
1. A nagynyomású mosó első használata előtt ellenőrizze, hogy nincs-e rajta valamilyen hiba vagy sérülés.
2. Ha bármilyen sérülést talál, haladéktalanul értesítse a Nilfisk-ALTO forgalmazót.
3. Ellenőrizze, hogy az olajsínt az olajsínt-ellenőrző ablak közepén látszik-e. Ez vonatkozik a több sebességfokozatú készülékekre is.

## 4 Kezelés és használat

### 4.1 Összeszerelés

#### 4.1.1 A szórócső és a szórópisztoly csatlakoztatása

1. Húzza ki a szórópisztoly gyorscsatlakozóján a kék csúszkát (A).



2. Helyezze be a szórócső csőkapcsolóját a gyorscsatlakozóba (B), és engedje el a csúszkát.
3. Meghúzással ellenőrizze, hogy a szórócső (vagy bármilyen más tartozék) megfelelően fel van-e szerelve a szórópisztolyra.

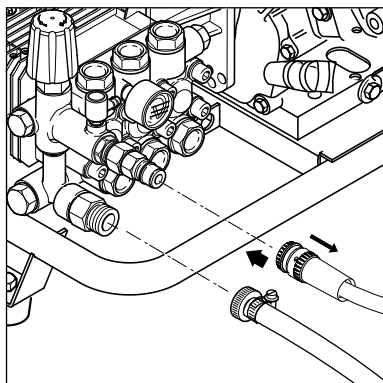


#### MEGJEGYZÉS:

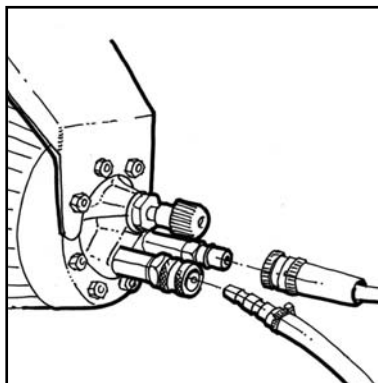
A csőösszekötő darabnak mindig szennyeződésmentesnek kell lennie a szórópisztolyhoz csatlakoztatás előtt.



#### 4.1.2 A nagynyomású tömlő és a víztömlő csatlakoztatása



1. Csatlakoztassa a nagynyomású tömlőt a nagynyomású vízbemenetre



a gyorscsatlakozóval. Maximum 50 m hosszú hosszabbító tömlő használható.

2. Mielőtt a víztömlőt a mosóhoz csatlakoztatná, öblítse át vízzel, hogy ne kerüljön be a mosóba homok vagy egyéb szennyeződés.
3. Nyissa ki a csapot.



#### MEGJEGYZÉS:

A kívánt vízmenyiséget és víznyomást lásd a 8.3

fejezetben.

Rossz vízminőség (homok, stb.) esetén ajánlatos egy finom vízsűrítőt beiktatni a vízbemenet elé.

#### 4.1.3 Üzemanyagfeltöltés



#### VIGYÁZAT!

Üzemanyagfeltöltés előtt állítsa le a motort, és hagyja hűlni legalább két percen át.

Vigyázni kell, hogy ne csöpögjön el az üzemanyag.

Ha üzemanyagfeltöltés közben melléfolyt az üzemanyag, akkor addig nem szabad beindítani a motort, amíg a melléfolyt üzemanyag el nem párologott.

Ha a mosó kocsin van, akkor a készülék beindítása előtt fel

kell törölni a melléfolyt üzemanyagot. A készüléket nem szabad nyílt lángnak kitenni. Üzemanyagfeltöltés közben tilos a dohányzás. Olvassa el a belsőégésű motor üzemeltetési kézikönyvét is.

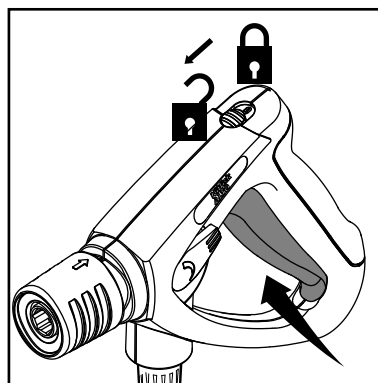
Megjegyzés: Tilos a készüléket zárt térben üzemeltetni; a kipufogógázok veszélyesek.

**Tartsa be az 1. fejezetben leírt biztonsági előírásokat!**

#### 4.2 A készülék elindítása

##### 4.2.1 Vízellátásra csatlakoztatott mosó bekapcsolása

1. Indítsa be a motort. (Lásd a belsőégésű motor üzemeltetési kézikönyvében.)
2. Biztosítsa ki a szóró szórópisztolyt, és használja.



3. Reteszelve a biztonsági zárat, még rövid szüneteknél is.



#### MEGJEGYZÉS:

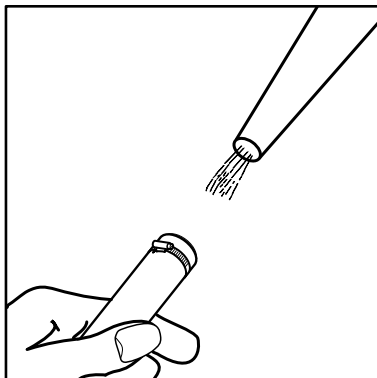
A készülék lég-telenítéséhez többször, rövid időre, szünetekkel húzza meg szórópisztoly ravaszát.

Ha a motor beindításához túl nagy erő kell, akkor meg lehet könnyíteni a szórócső eltávolításával, illetve a beindítás alatt a szórópisztoly aktiválásával.

IT

#### 4.2.2 Nyitott tartályra csatlakoztatott mosó bekapcsolása (szívás üzemmód)

1. A szívótömlőt a mosóhoz csatlakoztatás előtt fel kell tölteni vízzel.
2. Indítsa el a mosót.



meg az elkerülő tömlőt és/ vagy állítsa a fordulatszám szabályzókart minimum állásba.

Ha több mint három percre le kell állni a munkával, akkor kapcsolja ki a mosót.



#### MEGJEGYZÉS:

A tartályból, folyómederből vagy hasonlóból történő felszíváshoz a készülék elindítása előtt fel kell tölteni vízzel a vízbevezető tömlőt. A szívási magasság a vízhőmérséklettől függ. A maximális szívási magasságot

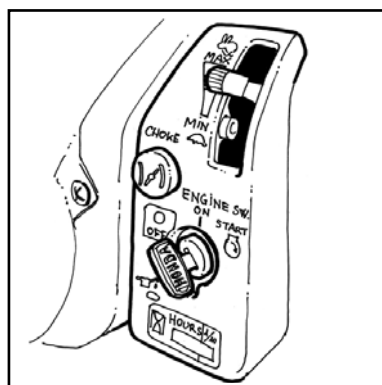
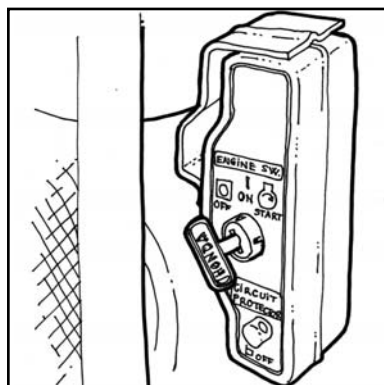
3. Biztosítsa ki a szóró szórópisztolyt, és aktiválja.
4. A szívás üzemmód kezdetén szórócső nélkül üzemeltetve a készüléket ellenőrizni kell, hogy távozott-e minden levegőbuborék a rendszerből. Hagyja, hogy a gép fut anélkül, hogy a nagynyomású tömlő és spray-lándzsával felszerelt, amíg az összes levegő megszökött. Néhány típus esetében a megfelelő szívóerő eléréséhez törje

(lásd: 8.3 fejezet, Műszaki adatok) hideg víznél lehet elérni (8°C alatt). 60–70°C meleg víz esetén a készüléknek a vízszint magasságában vagy az alatt kell lennie.

Ha a felszívott víz szemcséket tartalmaz, akkor szűrőt kell felszerelni a tömlő végére.

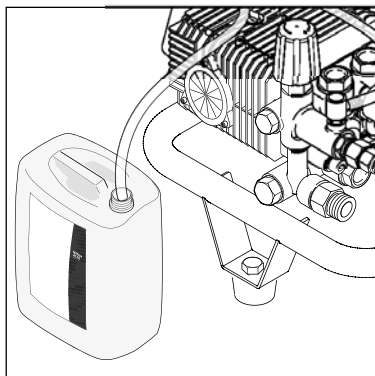
Ha lebegő homokra lehet számítani, akkor homokszűrővel kell a bemenetet ellátni.

#### 4.2.3 Az elektromos indítású POSEIDON DE elindítása



1. Indítsa el a motort a kulcs elfordításával (lásd a motor használati útmutatóját).
2. Ellenőrizze a gázkar helyes beállítását - Run (működés) helyzetben kell lennie.

### 4.3 Tisztítószer használata



Tisztítószer a tisztítószer-adagolón keresztül lehet betölteni.

1. A tisztítószer a gyártó utasításai szerint fel kell hígítani.
2. A szórócsövön állítsa a nyomást a legkisebb fokozatra.



#### **VIGYÁZAT!**

Ne hagyja a tisztítószer a tisztított felületre száradni, mert az emiatt károsodhat.

IT

PT

EL

TR

CS

PL

HU

HR

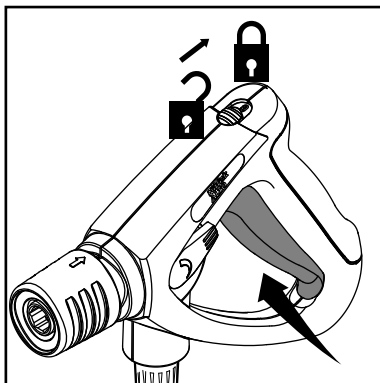
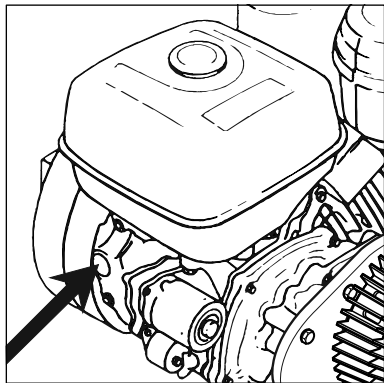
BG

## IT 5 A mosó használata után

PT

### 5.1 A nagynyomású mosó leállítása

EL



1. Állítsa le a motort.
2. Zárja el a csapot.
3. A szórópisztoly működtetésével engedje le a víznyomást.
4. Reteszelve a biztonsági zárat.

TR

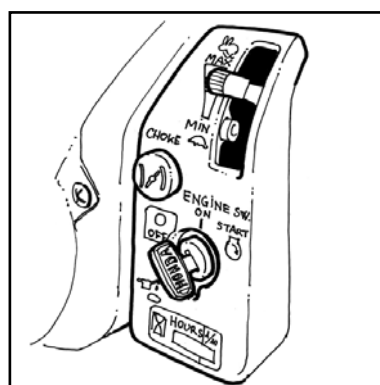
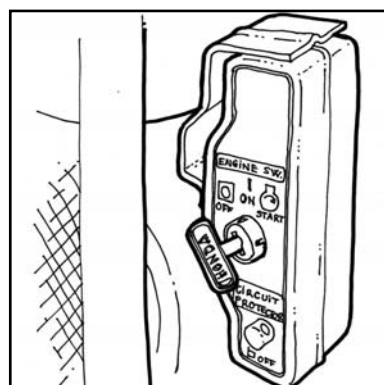
CS

PL

HU

### Az elektromos indítású POSEIDON DE elindítása

HR



1. A mosó leállításához fordítsa a gázkart STOP (állj) állásba.
2. Kapcsolja ki a gyújtást a kulcs OFF helyzetbe állításával.

BG

### 5.2 A tápvezetékek megszakítása

1. Zárja el az üzemanyagcsapot.
2. Szerelje le a víztömlőt a mosóról.

### 5.3 A mosó tárolása (fagybiztosan)



1. A nagynyomású mosót olyan száraz helyiségben kell tárolni, ahol nem fagyhat be.

#### FONTOS!

Ha a nagynyomású mosót olyan helyen tárolják, ahol a hőmérséklet 0°C-ra vagy az alá süllyedhet, akkor a betárolás előtt fagyálló adalékot kell a készülékkel felszívni.

1. Szerelje le a vízbevezető tömlőt a mosóról.
2. Távolítsa el a szórócsövet.
3. Indítsa el a mosót, és max. egy perc múlva állítsa le.
4. Csatlakoztassa a szívótömlőt a mosó vízbemenetére, és merítse a végét egy fagyálló oldatot tartalmazó tartályba.

5. Indítsa el a mosót.
6. Tartsa a szórópisztolyt a fagyálló oldatot tartalmazó tartály fölé, és kapcsolja be, hogy a készülék felszívja a fagyálló oldatot.
7. A felszívás közben két vagy három alkalommal működtesse a szórópisztolyt.
8. Emelje ki a szórópisztolyt a fagyálló oldatot tartalmazó tartályból, és kapcsolja be, hogy a készülékből a szivattyú kinyomja a felesleges fagyálló oldatot.
9. Állítsa le a mosót.



## 6 Karbantartás

### 6.1 Karbantartási terv

	hetente	félévente vagy 500 üzemóra után	szükség szerint
6.2.1 Tisztítsa meg a vízsűrőt.	●		
6.2.2 Tisztítsa meg a nagynyomású fúvókát.			●
6.2.3 Ellenőrizze az olajsintet.	●		
6.2.4 Cseréljen olajat - <b>Megjegyzés:</b> Első alkalommal 50 üzemóra után		●	
6.2.5 Ellenőrizze az ékszíjakat (csak ékszíjhajtásos gépeknél)		●	

A motor karbantartására a motor gyártója által kiadott külön használati útmutató vonatkozik.

### 6.2 Karbantartás

#### 6.2.1 A vízsűrő megtisztítása

A vízbemeneten van egy vízsűrő, amely megakadályozza, hogy nagyobb méretű szennyeződés véletlenül a szivattyúba kerüljön.

1. Csavarja le a hollandi anyát.
2. Vegye le a szűrőt, és öblítse át. Ha a szűrő sérült, cserélje ki.
3. Húzza meg érzéssel a hollandi anyát, nehogy megsérüljön a tömítőgyűrű.

IT

**6.2.2 A nagynyomású fúvóka megtisztítása**

Az eltömődött fúvóka megemeli a rendszer nyomását. Emiatt azonnal meg kell tisztítani, ha ezt észreveszi.

1. Állítsa le a mosót.
2. Távolítsa el a szórócsövet.
3. Tisztítsa meg a fúvókát a tisztítóútvél.
4. Öblítse ki a szórócsövet a fúvóka felől.

**VIGYÁZAT!**

Csak akkor használja a tisztítóút, ha a szórócső le lett véve.

**MEGJEGYZÉS:**

Ha az olajszint alacsony, a motor magától leáll. Olaj betöltése után a motor újra működőképes lesz (a POSEIDON 2-35 PE típusra nem vonatkozik).

PT

EL

TR

CS

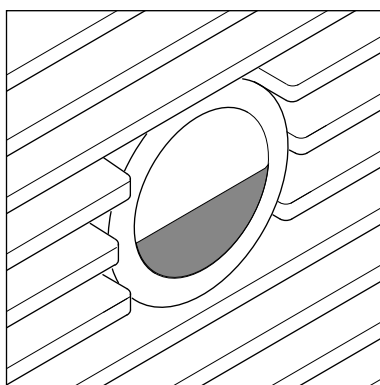
**6.2.3 Az olajszint ellenőrzése (a POSEIDON 2-35 PE/ POSEIDON 3-39 PE típusra nem érvényes)**

PL

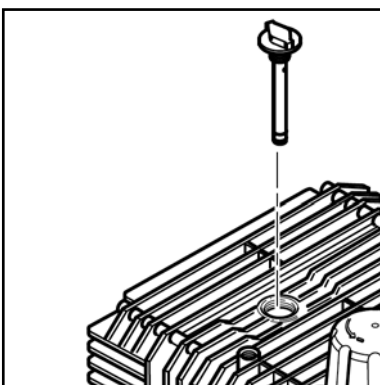
HU

HR

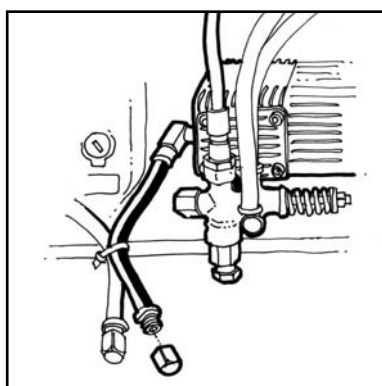
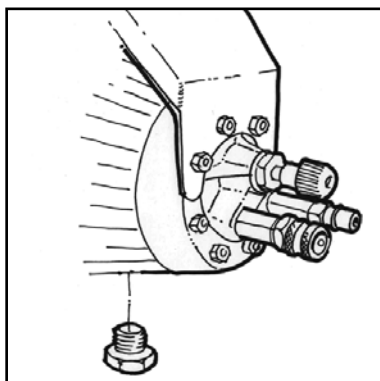
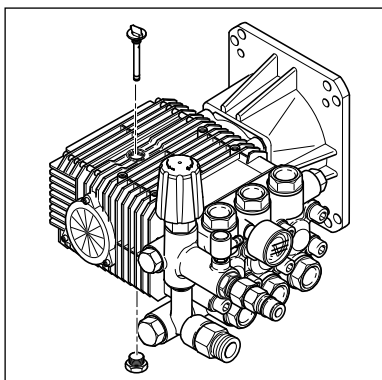
BG



1. Ellenőrizze, hogy az olajszint az olajszint-ellenőrző ablak közepén látszik-e. Töltsön utána olajat, ha szükséges (az olaj típusát lásd a 8.3 fejezetben).



**6.2.4 Szivattyú/hajtómű  
olajcsere (a POSEIDON  
2-35 PE/ POSEIDON  
3-39 PE típusra nem  
érvényes)**



1. Olajcsere előtt a nagynyomású mosót üzemeltetni kell, hogy felmelegedjen.
2. Csavarozza ki/nyissa fel a gyertyákat/fedelet és a szivattyú alsó részét.
3. Engedje le az olajat egy megfelelő edénybe (min. 1 l űrtartalmú legyen), és az olajat a helyi előírásoknak megfelelően ártalmatlanítsa.
4. Csavarja vissza a szivattyú tetején és alján található dugókat.
5. Töltse fel a szivattyút friss olajjal (az olaj típusát és mennyiségét lásd a 8.3 fejezetben).
6. Ellenőrizze az olajsintet. (lásd a 6.2.3 fejezetben)

IT

PT

EL

TR

CS

PL

HU

HR

BG

# IT 7 Hibaelhárítás

PT

EL

TR

CS

PL

HU

HR

BG

Hiba	Lehetséges ok	Teend
<b>Lecsökkent a nyomás</b>	> Levegő van a rendszerben	<ul style="list-style-type: none"> <li>• Légtelenítse a készüléket: többször, rövid időre, szünetekkel húzza meg szórópisztoly ravaszát. Ha szükséges, szerelje le a szórócsövet (lásd a 4.2.2 fejezetben).</li> </ul>
	> A nagynyomású fúvóka eltömődött/kopott	<ul style="list-style-type: none"> <li>• Tisztítsa meg/cserélje ki a nagynyomású fúvókát.</li> </ul>
	> A szórócsövön a nyomás nincs megfelelően beállítva	<ul style="list-style-type: none"> <li>• Állítsa be a szükséges üzemi nyomást.</li> </ul>
	> A motor túl alacsony fordulatszámra jár	<ul style="list-style-type: none"> <li>• Forduljon a Nilfisk-ALTO márkaszervizhez.</li> </ul>
<b>A nyomás ingadozik</b>	> Melegítse be/lazítsa meg az ékszíjakat	<ul style="list-style-type: none"> <li>• Forduljon a Nilfisk-ALTO márkaszervizhez.</li> </ul>
	> Nincs víz	<ul style="list-style-type: none"> <li>• Nyissa ki a csapot.</li> </ul>
	> A szivattyú/tartozékok befagytak	<ul style="list-style-type: none"> <li>• Biztosítson melegebb környezetet a készüléknek és a tartozékoknak.</li> </ul>
	> A vízbevezető tömlő túl hosszú, vagy túl kicsi a keresztmetszete	<ul style="list-style-type: none"> <li>• Használjon előírt méretű vízbevezető tömlőt.</li> </ul>
	> A vízhiányt az eltömődött vízszűrő okozza	<ul style="list-style-type: none"> <li>• Tisztítsa meg a vízcsatlakozáson lévő vízszűrőt (vízszűrő nélkül tilos a készüléket üzemeltetni).</li> </ul>
<b>Szívás üzemmódban</b>	> Melegítse be/lazítsa meg az ékszíjakat	<ul style="list-style-type: none"> <li>• Forduljon a Nilfisk-ALTO márkaszervizhez.</li> </ul>
	> A vízhiányt az okozza, hogy túl lett lépve a maximális szívási magasság	<ul style="list-style-type: none"> <li>• Lásd a 4.2.2 fejezetet.</li> </ul>
	> A víz túl meleg	<ul style="list-style-type: none"> <li>• Lásd a 4.2.2 fejezetet.</li> </ul>
	> A szivattyú levegőt is szív (csak szívás üzemmódban lehetséges)	<ul style="list-style-type: none"> <li>• Ellenőrizze, hogy a szívó készlet jól zár-e. Ismétlje meg a légtelenítést.</li> </ul>
<b>Túl nagy a nyomás</b>	> A motor fojtószelepének szabályozója elromlott (tartozék)	<ul style="list-style-type: none"> <li>• Adjon kevesebb gázt. / Forduljon a Nilfisk-ALTO márkaszervizhez.</li> </ul>

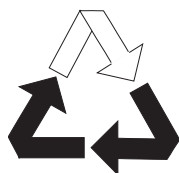


Hiba	Lehetséges ok	Teend
<b>A motor nem indul be</b>	<ul style="list-style-type: none"> <li>&gt; Alacsony az üzemanyag-szint</li> <li>&gt; Alacsony az olajsint a motorban.</li> <li>&gt; A szivattyú eltömődött vagy befagyott</li> </ul>	<ul style="list-style-type: none"> <li>• Nyissa ki az üzemanyag-csapot / Töltsön be üzemanyagot.</li> <li>• Töltsön be olajat.</li> <li>• Biztosítson melegebb környezetet. / Forduljon a Nilfisk-ALTO márkaszervizhez.</li> </ul>
<b>A motor leáll</b>	<ul style="list-style-type: none"> <li>&gt; Alacsony az olajsint a motorban</li> <li>&gt; Alacsony olajsint a szivattyúban (a POSEIDON 2-35 PE típusra nem érvényes)</li> </ul>	<ul style="list-style-type: none"> <li>• Töltsön be olajat.</li> <li>• Töltsön be olajat.</li> </ul>
<b>A tisztítószer-adagoló használatakor</b>	<ul style="list-style-type: none"> <li>&gt; Szennyezett az adagoló vagy eltömődött a szívótömlő</li> <li>&gt; A tisztítószer tartály üres</li> <li>&gt; A szórócső elforgatható markolata nincs kis nyomásra állítva</li> </ul>	<ul style="list-style-type: none"> <li>• Tisztítsa meg.</li> <li>• Töltse fel a tisztítószer tartályt.</li> <li>• Állítsa a szórócsövet kis nyomásra.</li> </ul>



## 8 További információk

### 8.1 A nagynyomású mosó újrahasznosítása



Kidobás előtt a nagynyomású mosót feltétlenül tegye üzembételessé.

1. Vegye ki a gyújtógyertyát.

A nagynyomású mosó újrahasznosítható, értékes anyagokat tartalmaz. Vigye el egy közeli hulladékátvevőbe. Ha ezzel kapcsolatban kérdése van, forduljon az illetékes helyi hatóságokhoz vagy a márkaképviselethez.

**8.2 Garancia**

A Nilfisk-ALTO a termékre a vásárlás napjától számított 12 hónap időtartamra vállal garanciát (a vásárláskor kapott számlát meg kell őrizni), a következő feltételekkel:

- anyaghibákból és kidolgozási hibákból eredő meghibásodás. (A garancia nem vonatkozik a természetes igénybevételre és a nem rendeltetésszerű használatra.)
- ha a készüléket javították, azt kizárólag a Nilfisk-ALTO márkaszerviz-hálózata végezte.
- csak eredeti, gyári tartozékokat használtak.

- a készüléket nem érte ütés, rázkódás vagy fagyás.
- a kézikönyv utasításait maradéktalanul betartották.

A garanciális javítás a sérült alkatrészek cseréjét foglalja magába, de nem tartalmazza a szállítási és csomagolási költségeket. Fentiekén kívül a helyi kereskedelmi jogszabályok az irányadóak.

A garancián kívüli javítások költségeit kiszámlázzuk. (Például a használati útmutató **7, „Hibaelhárítás”** fejezetében, a „Lehetséges ok”-ként felsorolt üzemzavarok esetében.)



**8.3 Műszaki adatok**

		POSEIDON 2-35 PE	POSEIDON 3-39 PE	POSEIDON 3-37 PE+	POSEIDON 5-50 PE	POSEIDON 5-51 PE+	POSEIDON 5-59 PE	POSEIDON 5-64 PE+	POSEIDON 7-61 PE+
Üzemi nyomás	bar	180	165	150	240	225	250	250	220
Vízátfolyás (max.)	l/h	700	810	800	870	910	1000	1050	1120
Q <sub>IEC</sub> Vízátfolyás	l/h	650	750	740	800	840	930	1000	1010
Maximális bemenő víz hőmérséklet	°C	60	60	60	60	60	60	60	80
Min./max. bemeneti víznyomás	bar	1/10	1/10	1/10	1/10	1/10	1/10	1/10	1/10
Méreték (H x Sz x M)	mm	762 x 546 x 603	762 x 546 x 603	1067 x 686 x 660	1041 x 546 x 635	1067 x 686 x 660	1041 x 546 x 635	1067 x 686 x 660	800 x 690 x 810
Zajsztint, LWA	dB(A)	95.1	93.2	89.6	91	90.8	93.2	93.4	91.9
Nyomóerő	N	31.1	31.9	30.8	42.3	42.9	51.8	54.4	52.7
Szívási magasság, alapozott (max. 8°C-on)	m	1.0	1.0	2.5	2.5	2.5	2.5	2.5	2.5
Olajmennyiség a szivattyúban/hajtómű	l	-	-	0.3	0.5	0.4	0.5	0.5	1.1
Olajmennyiség a motorban	l	0.5	1	1	1	1	1	1	1
Olajtípus (motor/hajtómű)		SAE 15-40							
Olajtípus (szivattyú)		SAE 15-40							Castrol Alphasyn 150
Hangteljesítményszint		< 2,5 m/s <sup>2</sup>							

A műszaki paraméterek változtatásának jogát fenntartjuk.



## 8.4 Megfelelőségi nyilatkozat

 <b>Nyilatkozat</b>									
<b>Termék:</b>	Nagynyomású mosó								
<b>Típus:</b>	<b>POSEIDON PE</b>								
<b>Leírás:</b>	250 bar / 20 MPa Benzin üzemű								
<b>A berendezés tervezése az alábbi előírásoknak megfelelően történt:</b>	<table border="0"> <tr> <td>EK készülék irányelv</td> <td>2006/42/EK</td> </tr> <tr> <td>EK EMC irányelv</td> <td>2004/108/EK</td> </tr> <tr> <td>EK RoHS irányelv</td> <td>2011/65/EK</td> </tr> <tr> <td>Zajkibocsátási Irányelv</td> <td>2000/14/EC</td> </tr> </table>	EK készülék irányelv	2006/42/EK	EK EMC irányelv	2004/108/EK	EK RoHS irányelv	2011/65/EK	Zajkibocsátási Irányelv	2000/14/EC
EK készülék irányelv	2006/42/EK								
EK EMC irányelv	2004/108/EK								
EK RoHS irányelv	2011/65/EK								
Zajkibocsátási Irányelv	2000/14/EC								
<b>Alkalmazott összehangolt szabványok:</b>	EN 2100-1 EN 55012:2007 EN 61000-6-1:2007 EN 60335-2-79								
<b>Alkalmazott nemzetközi szabványok és műszaki paraméterek:</b>	DIN EN 60335-2-79								
<b>A műszaki dokumentáció összeállítására jogosult személy neve és címe:</b>	Anton Sørensen General Manager, Technical Operations EAPC  Nilfisk-Advance A/S Sognevej 25 DK-2605 Brøndby								
<b>A gyártó nyilatkozatának hitelesítésére felhatalmazott személy megnevezése és aláírása:</b>	  Anton Sørensen General Manager, Technical Operations EAPC  Nilfisk-Advance A/S Sognevej 25 DK-2605 Brøndby								
<b>A nyilatkozattétel helye és dátuma</b>	Hadsund, 01.05.2013								



